

PŘEHLED PROVEDENÍ

Typ	OPVP10	OPVP14	OPVP22	OPT22/OPT20	OPVF10
Jmenovitý pracovní proud I_e / Jmenovitý proud I_n	32 A / -	63 A / -	125 A / -	63 A / -	- / 30 A
Jmenovité pracovní napětí U_e / Jmenovité napětí U_n	AC 690 V / - DC 440 V / -	AC 690 V / - DC 440 V / -	AC 690 V / - DC 440 V / -	AC 1 500 V / - DC 1 000 V / -	- / DC 1 000 V
Velikost pojistkové vložky	10x38	14x51	22x58	22x127, 20x127	10x38
Charakteristika pojistkové vložky	gG, aM, gR, aR	gG, aM, gR, aR	gG, aM, gR, aR	gR/gS, gR, aR	gR, gPV
Kategorie užití při AC 400 V	AC-21B	AC-21B	AC-21B	-	-
Kategorie užití při AC 1 500 V	-	-	-	AC-20B	-
Kategorie užití při DC 250 V	DC-21B	DC-21B	DC-21B	-	-
Kategorie užití při DC 1 000 V	-	-	-	DC-20B	-

Příslušenství

Propojovací lišty 	S1L-..., S2L-..., S3...	S3L-...	CS-OPV22-...	-	-
Připojovací nástavce 	AS-...		CS-FH000-..	-	-
Adaptér na přípojnice s roztečí 60 mm 	GA-...		-	-	-
Dálková signalizace stavu pojistkové vložky 		MD-M3		-	-

PŘEHLED PROVEDENÍ

Popis

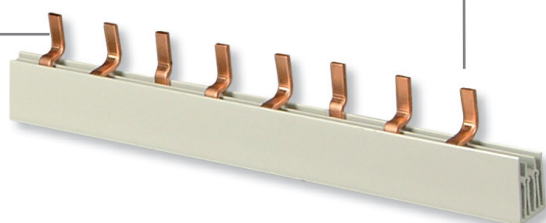
Kryt vývodů

- Umožňuje izolaci nepoužitých vývodů připojovacích lišt.
- K zakrytí pěti nevyužitých vývodů.



Připojovací blok

- Umožňuje napájení propojovacích lišt vodiči průřezu až 35 mm².
- Bloky lze sestavit do řady a vytvořit připojovací blok vícepólový.
- Krytí IP20.



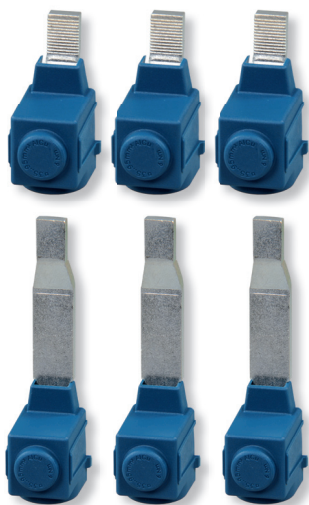
Koncové krytky

- K zakrytí konců připojovacích lišt.



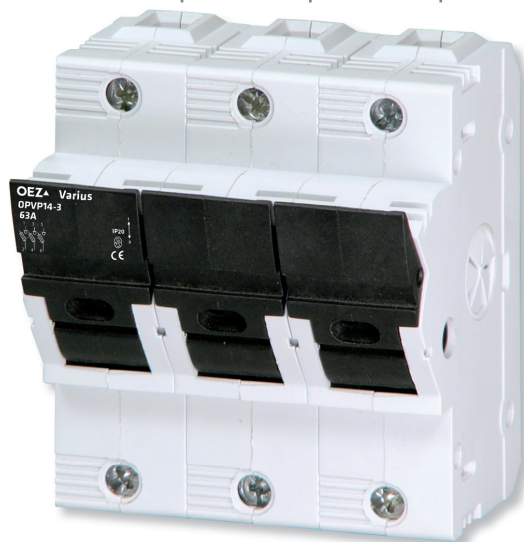
Připojovací nástavce

- Příslušenství k odpínači OPVP22-3...
- K připojení Cu/Al vodiče o průřezu 35 ÷ 95 mm².
- Možnost zapojení dvou sláněných vodičů do 25 mm².



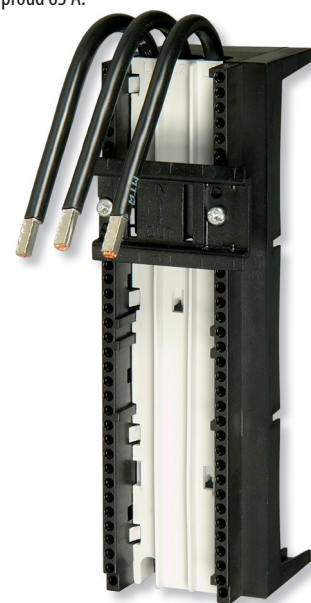
Propojovací lišta

- K propojení jedno až třípólových odpínačů.



Adaptér na přípojnice

- Rozteč přípojnic 60 mm.
- Tloušťka přípojnic 5 nebo 10 mm.
- Šířka přípojnic 12 ÷ 30 mm.
- Kabelový vývod dole.
- Maximální proud 63 A.



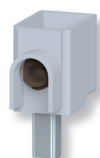
■ Příslušenství k odpínači OPVP10 a OPVP14.

- K připojení Cu vodiče.
- Průřez Cu vodiče 6 ÷ 50 mm².



■ Příslušenství k odpínači OPVP14.

- K připojení Al nebo Cu vodiče.
- Průřez Cu/Al vodiče 2,5 ÷ 50 mm².



POJISTKOVÉ DRŽÁKY OPVF



- Pojistkové držáky jsou určeny pro válcové pojistkové vložky PC10.
- Pro obvody fotovoltaických systémů.
- Přístroje jsou řešeny jako modulární pro výřez v krycí desce rozváděče 45 mm.
- Montáž na „U“ lišty podle ČSN EN 60715 (doporučena ocelová lišta).

Pojistkové držáky

I_n [A]	Typ	Objednací kód	Počet pólů	Hmotnost [kg]	Balení [ks]
30	OPVF10-1	OEZ:41003	1	0,054	12
	OPVF10-2	OEZ:41004	2	0,107	6

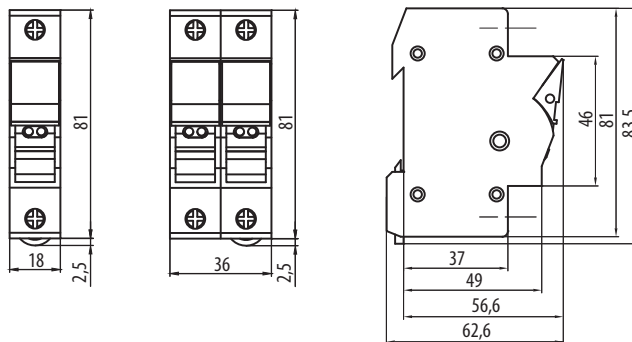
Parametry

Typ	OPVF	
Normy	IEC 60269-1 IEC 60269-2 ČSN EN 60269-1 ČSN EN 60269-2	
Certifikační značky		
Jmenovitý proud	I_n	30 A
Jmenovité napětí	U_n	DC 1 000 V
Velikost pojistkové vložky	průměr x délka	10x38
Max. ztráty pojistkové vložky	P_v	3 W
Jmenovitý krátkodobý výdržný proud	I_{cw}	1 s 1,6 kA
Připojení	Připojovací průřez Cu / 0,75 ÷ 25 mm ² 2x (6 ÷ 16) slanéňý o stejné velikosti PC10 16 A a 20 A gPV min. 4 mm ²	
Dotahovací moment	2 ÷ 2,5 Nm	
Pracovní podmínky	Krytí, víko zavřeno IP20 Pracovní teplota okolí -25 ÷ +55 °C Nadmořská výška max. 2 000 m	

Korekce jmenovitého proudu pojistkových vložek PC10 gPV v závislosti na počtu pólů

Typ	I_n [A]	Redukovaný jmenovitý proud [A] (Počet pólů)				
		1	3	5	7	10
OPVF10	30	30	30	30	30	30

Rozměry



Schéma

OPVF10-1



OPVF10-2

