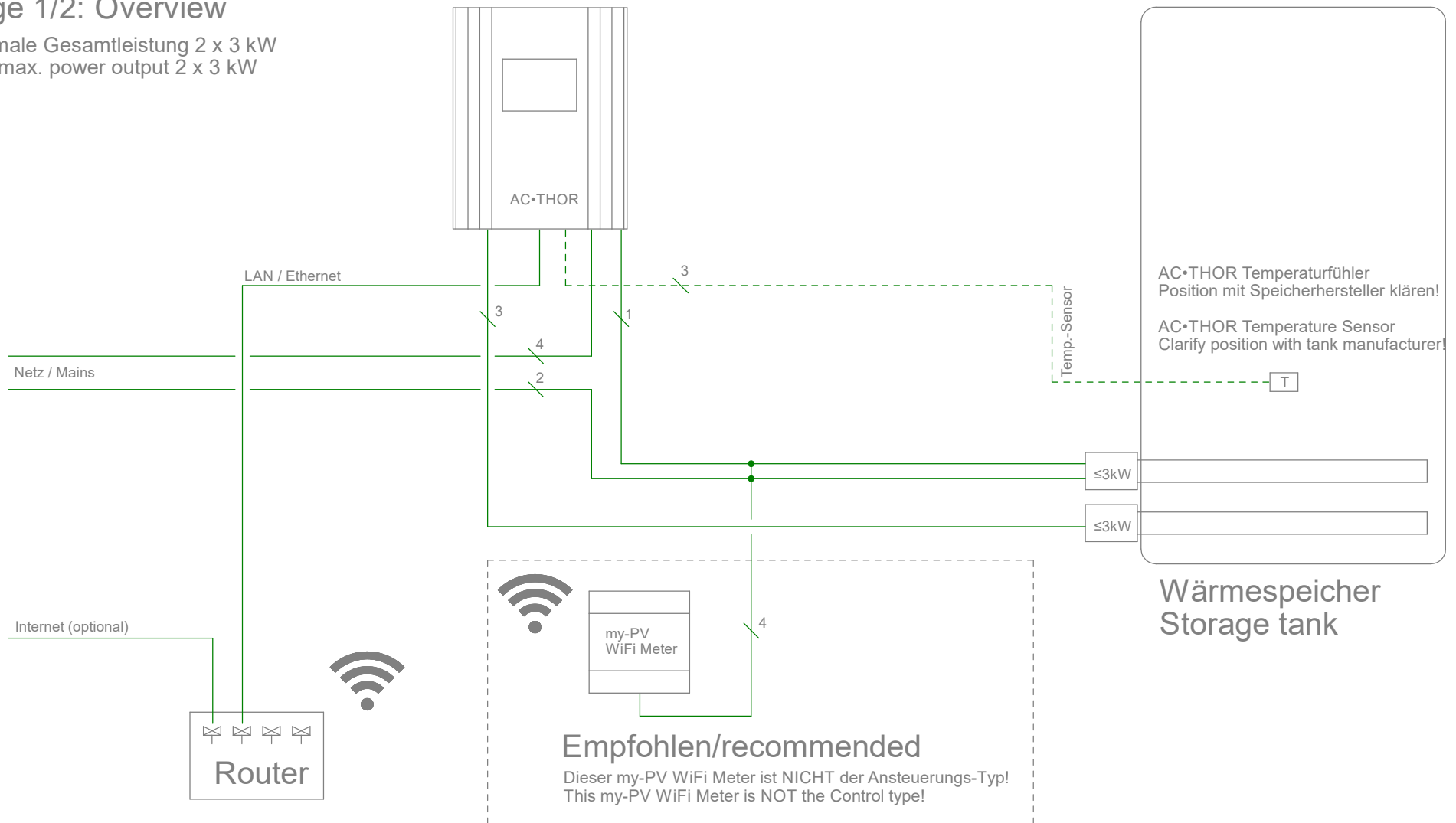


AC•THOR Betriebsart / Mode M3: Warmwasser 6kW / Hotwater 6kW

Seite 1/2: Übersicht
Page 1/2: Overview

Maximale Gesamtleistung 2 x 3 kW
Total max. power output 2 x 3 kW



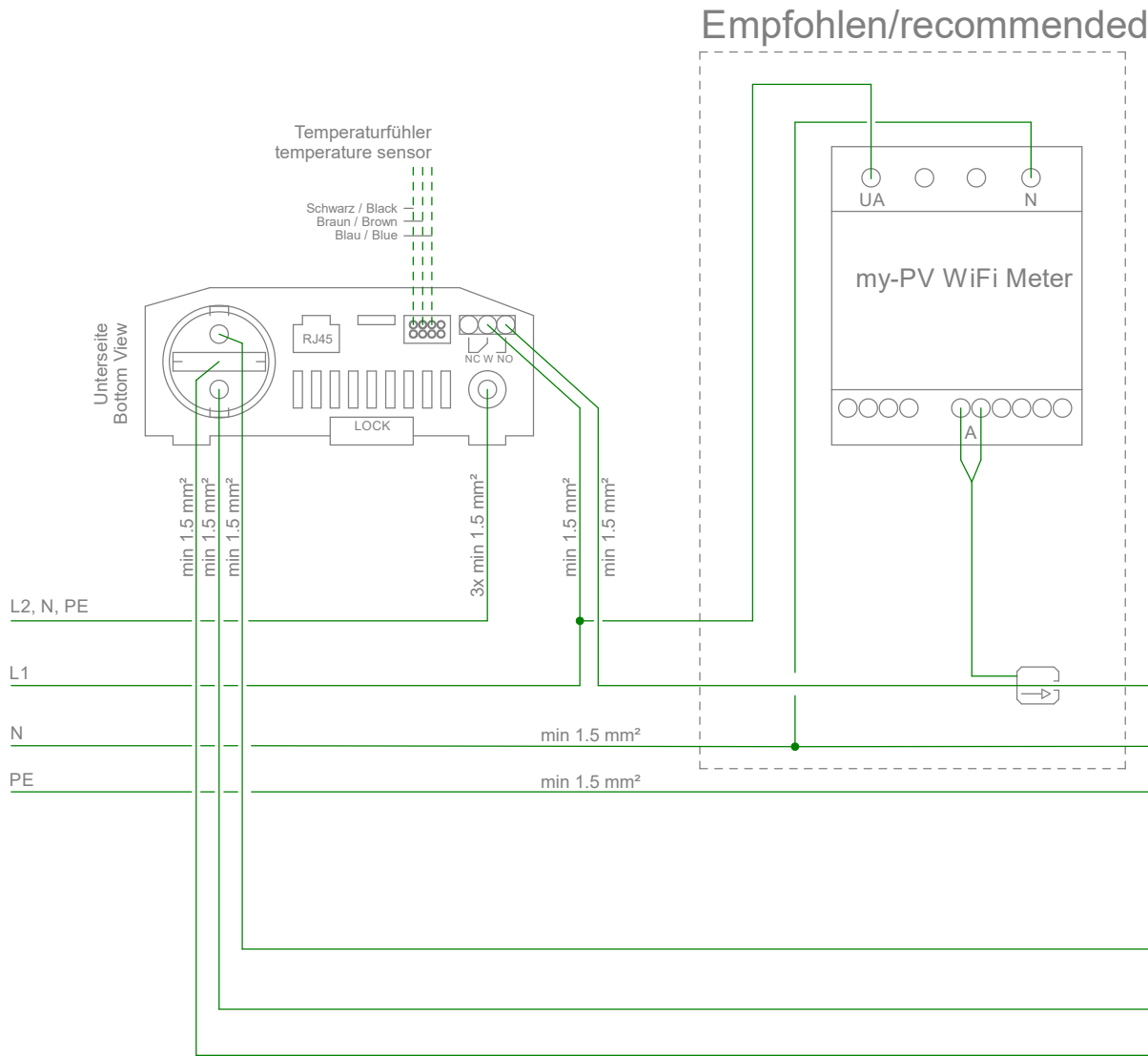
Beim AC•THOR ist die Option des my-PV Power Meter ab Firmware-Version a0020500 verfügbar. Um diese Firmware nachträglich auf bereits ausgelieferten Geräten zu installieren, senden Sie uns bitte die 16-stellige Seriennummer an support@my-pv.com.

With the AC•THOR, the option of the my-PV Power Meter is available from firmware version a0020500. To install this firmware on already delivered units, please send us the 16-digit serial number to support@my-pv.com.

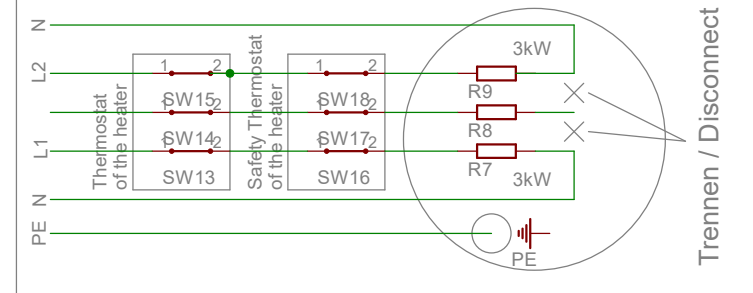
ACHTUNG: Beide Heizstäbe müssen mit einem Bimetall-Thermostaten ausgestattet sein!
ATTENTION: Both immersion heaters must be equipped with a bimetal thermostat!

AC•THOR Betriebsart / Mode M3: Warmwasser 6kW / Hotwater 6kW

Seite 2/2: Anschlussbelegung
Page 2/2: Terminal assignment

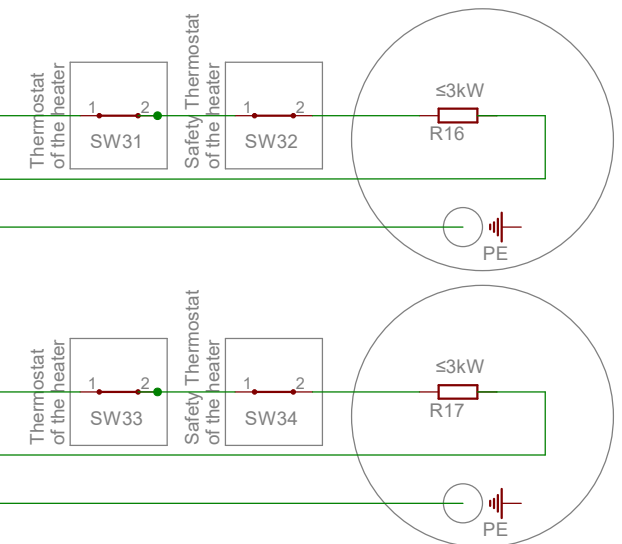


HINWEIS / TIP 6kW mit einem 9kW Heizstab 6kW with one 9kW immersion heater



Die am Relais geschaltete Leistung darf nicht größer sein, als die vom AC•THOR regelbare Leistung.

The power switched at the relay must not be greater than the power that can be controlled by the AC•THOR.



ACHTUNG: Beide Heizstäbe müssen mit einem Bimetall-Thermostaten ausgestattet sein!
ATTENTION: Both immersion heaters must be equipped with a bimetal thermostat!

my-PV GmbH www.my-pv.com

M3 AC•THOR - Warmwasser 6kW 230131