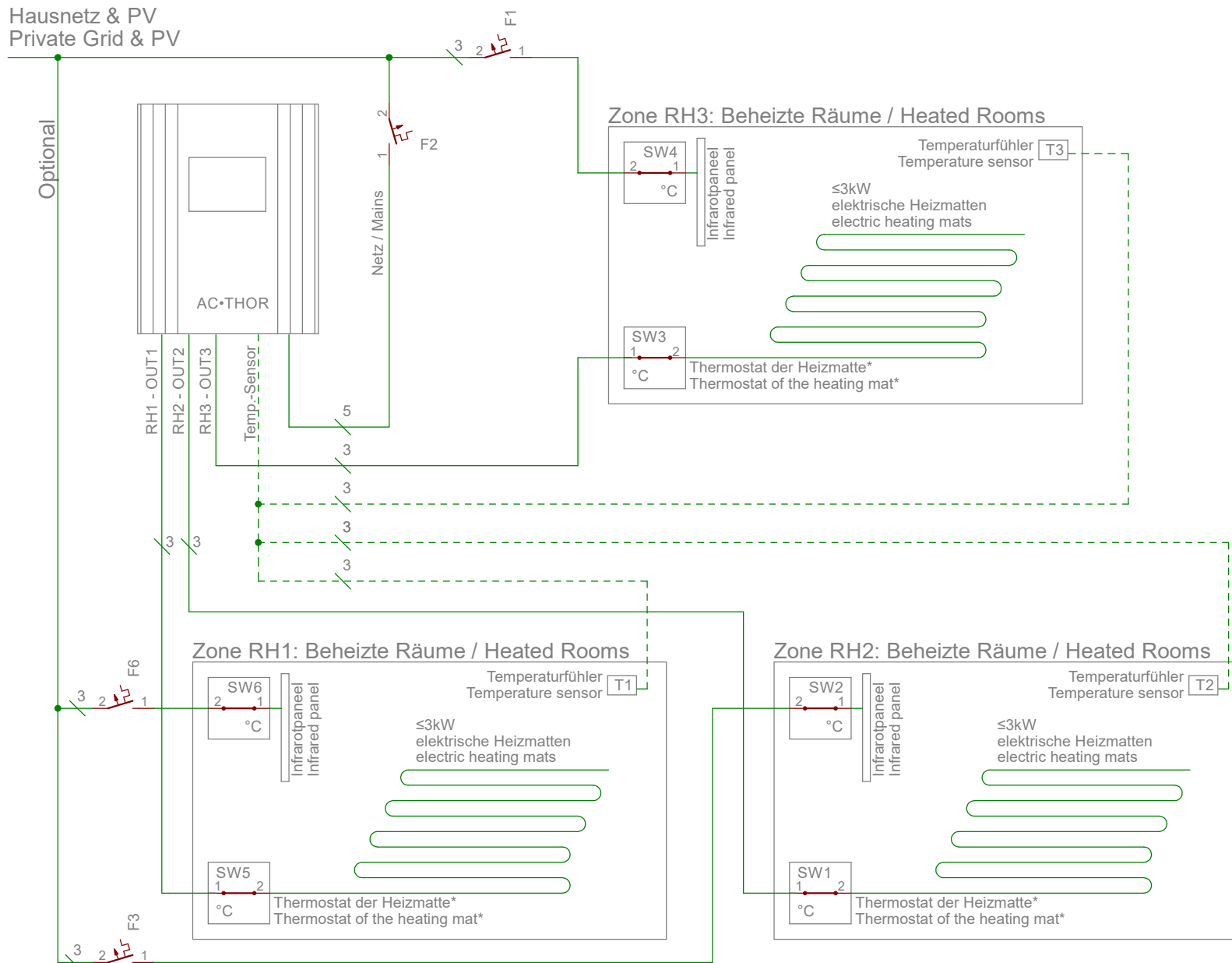


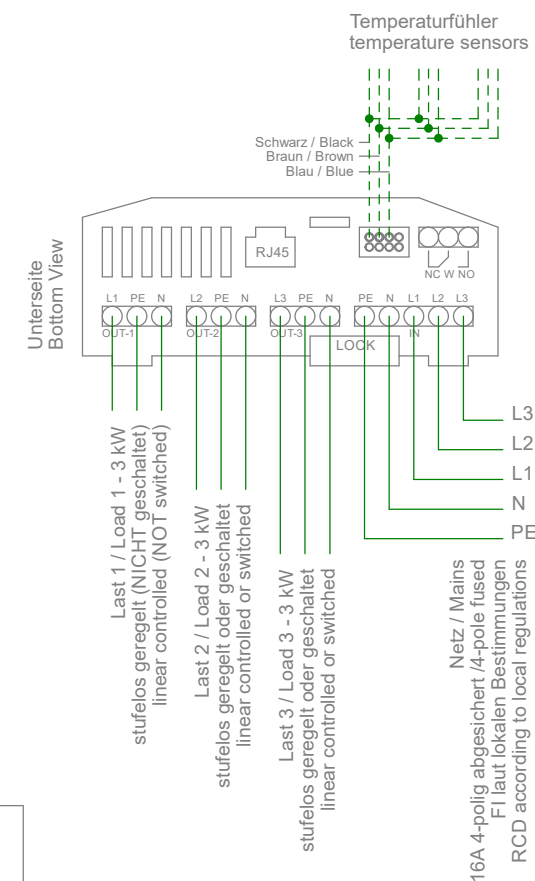
# AC•THOR 9s: Betriebsart / Mode M6: Raumheizung / spaceheating

Hausnetz & PV  
Private Grid & PV



## Anschlussbelegung Terminal assignment

Maximale Gesamtleistung 3 x 3 kW  
Total max. power output 3 x 3 kW



BEISPIEL: Heizmatten mit AC•THOR  
Leistungsregelung. Sicherstellung der  
Behaglichkeit durch Infrarot Paneele.

EXAMPLE: Heating mats power  
controlled by AC•THOR. Ensuring  
comfort through infrared panels.

\* Mechanischer Thermostat als Maximaltemperaturbegrenzer (keine Sollwertvorgabe)  
\* Mechanical thermostat as maximum temperature limiter (no setpoint specification)