

Horizontálny poistkový odpínač typ HVL EK veľkosť 000 a 00

Technické údaje

Technické údaje			HVL EK 000 1p		HVL EK 000 3p		HVL EK 00 1p		HVL EK 00 3p	
Konvenčný voľný tepelný prúd*	I_{th}	A	160							
Menovité izolačné napätie	U_i	V	AC 690							
Predpísané vydržiavacie napätie	U_{imp}	kV	6							
Menovitá frekvencia		Hz	50 (40-60)							
Kategória použitia			AC-21B	AC-22B	AC-21B	AC-22B	AC-21B	AC-22B	AC-21B	AC-22B
Menovitý pracovný prúd	I_e	A	160	125	160	100	160	125	160	125
Menovité prevádzkové napätie	U_e	V	AC230	AC690	AC400	AC500	AC230	AC690	AC400	AC500
Menovitý podmienený skratový prúd		kA_{eff}	63							
Mechanická odolnosť (prevádzkové cykly)			1600							
Elektrická odolnosť (prevádzkové cykly)			200							
Stratový výkon (bez poistky)		W	3,74		10,2		3,74		10,2	
Stupeň ochrany (kryt zatvorený)			IP20							
Stupeň ochrany (kryt otvorený)			IP10							
Stupeň znečistenia			3							
Pripustná teplota okolia**		°C	-25 ÷ +55							
Skladovacia teplota		°C	-30 ÷ +70							

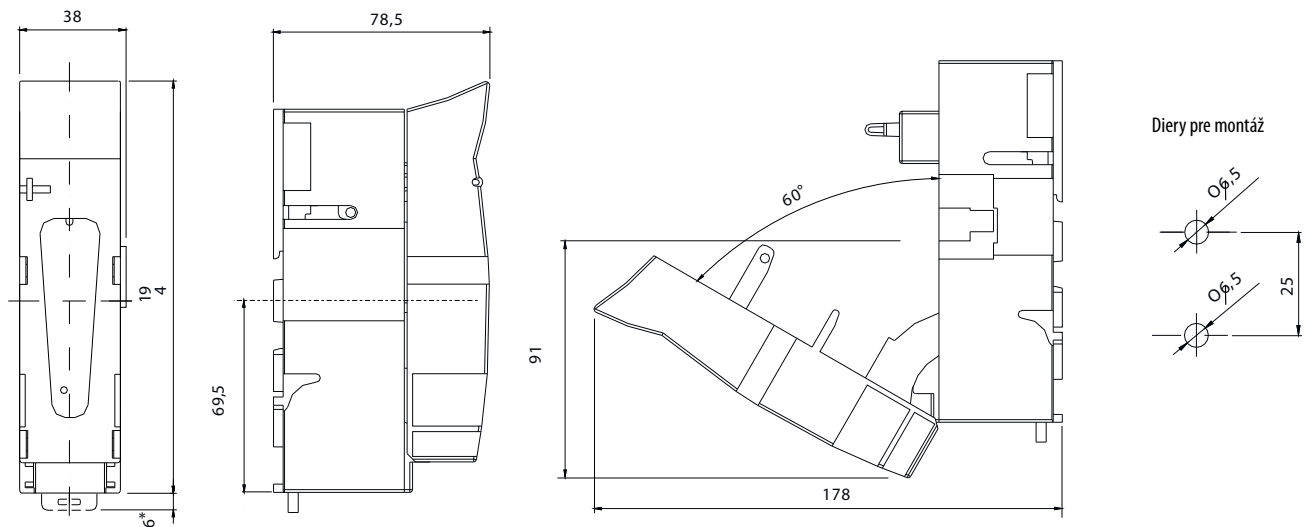
* V prípade montáže poistkového odpínača do skrine by mal byť tepelný prúd upravený (I_{th} x znižovací faktor), v závislosti od počtu zostavených prístrojov (pozri tabuľku č. 1)

**V prípade použitia poistkového odpínača pri teplote +45°C až +55°C by mal byť tepelný prúd I_{th} znížený na 5%-10%

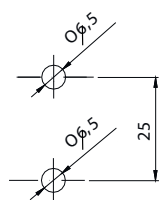
Tabuľka 1

Počet zostavených prístrojov	2 - 3	4 - 5	6 - 9	>9
Znižovací faktor	0,9	0,8	0,7	0,6

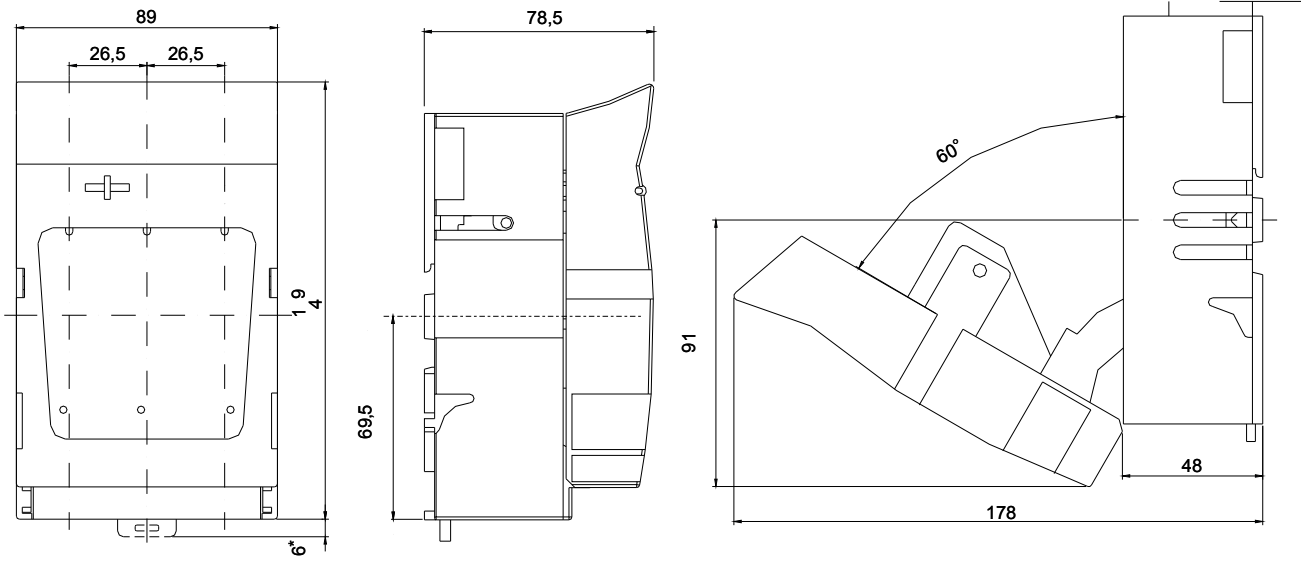
HVL EK 000 1p



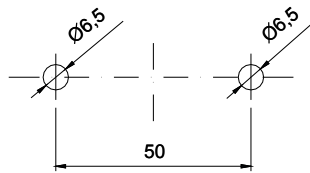
Diery pre montáž



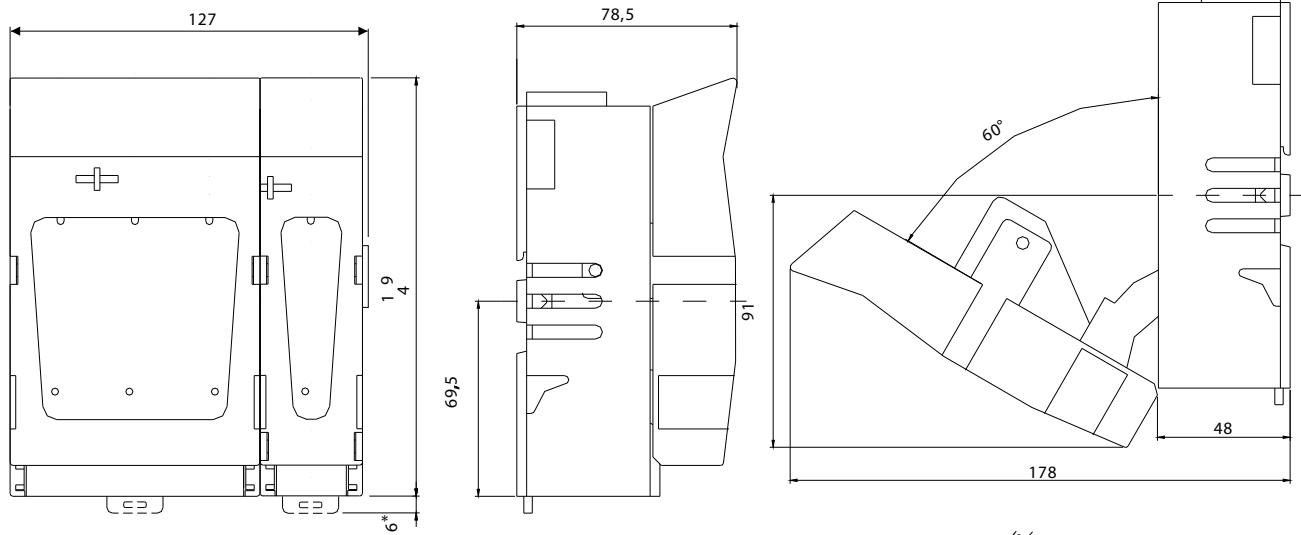
HVL EK 000 3p



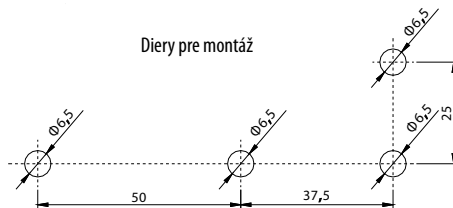
Diery pre montáž



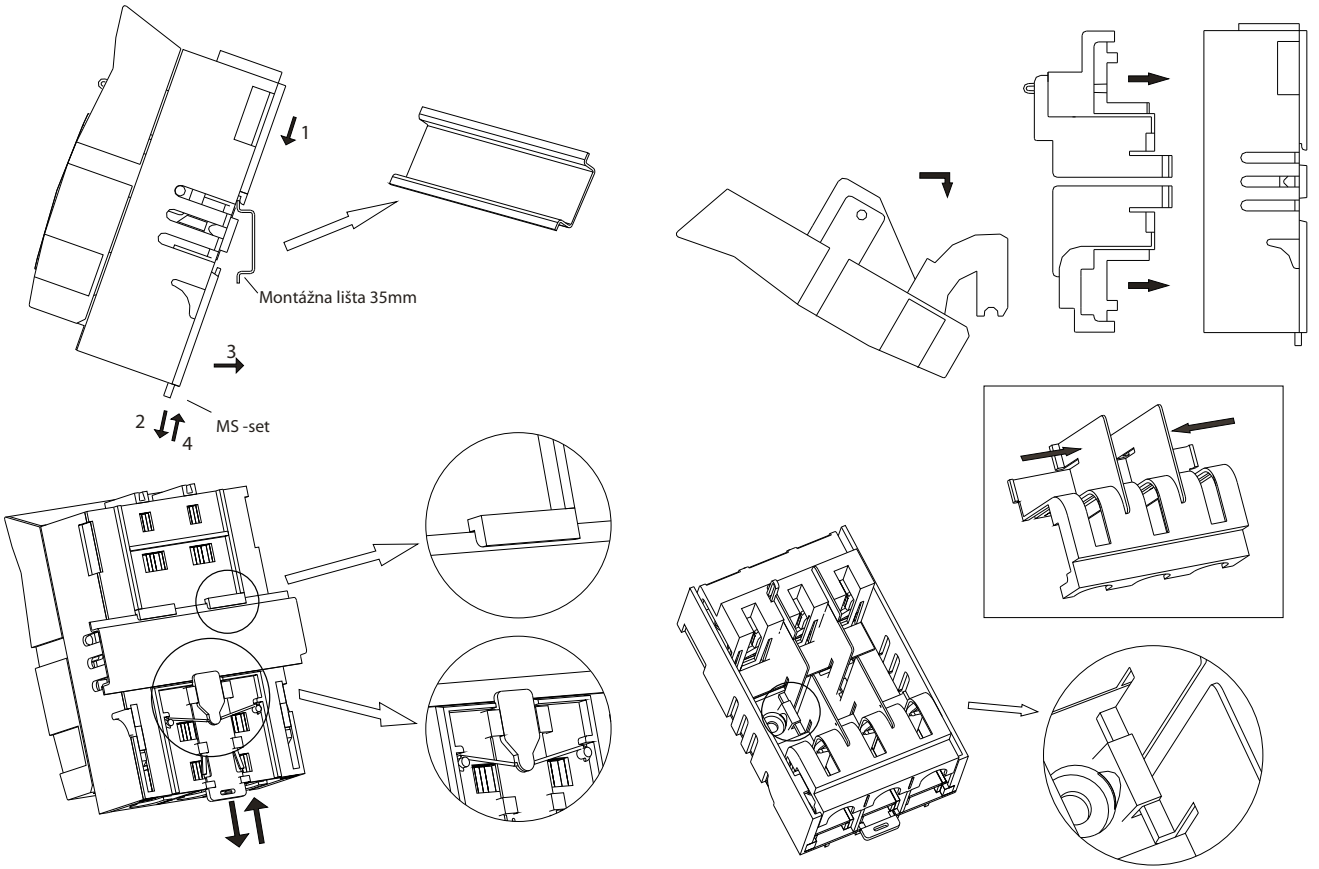
HVL EK 000 4p



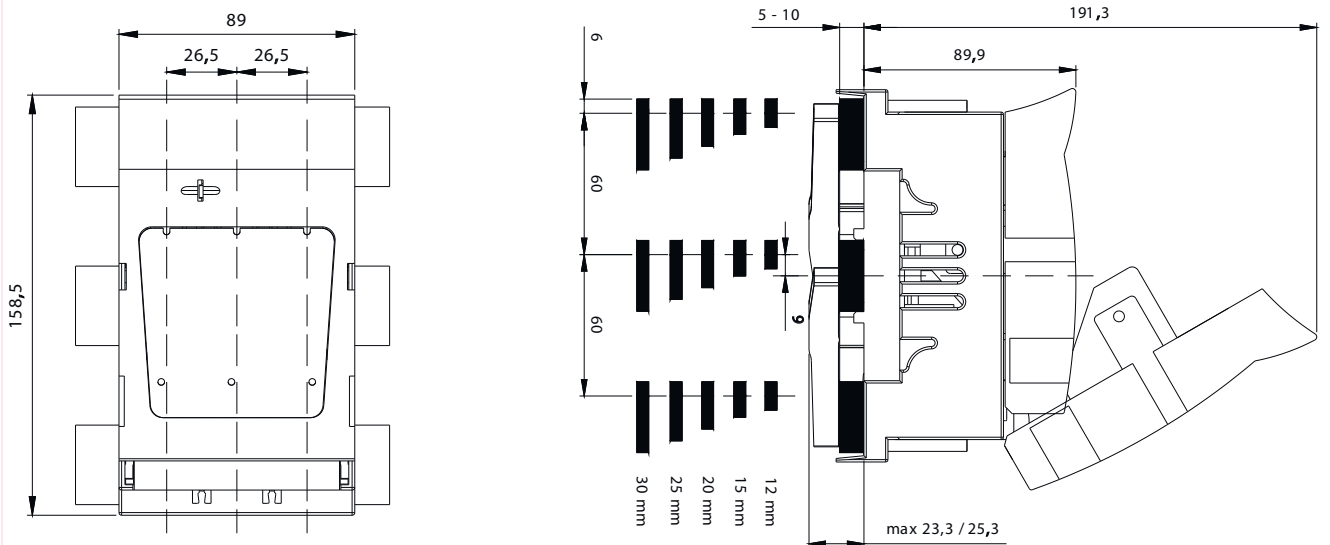
Diery pre montáž



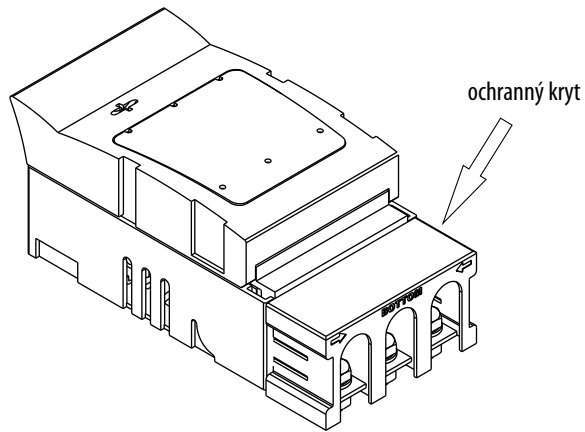
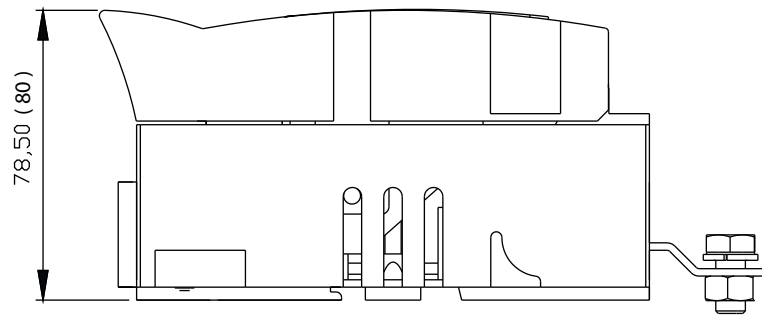
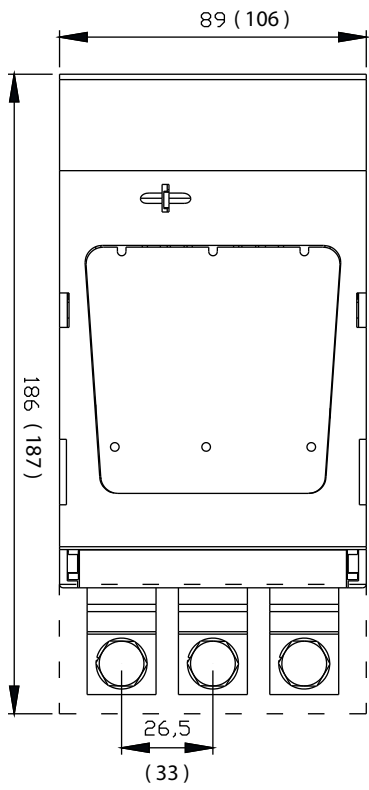
HVL EK 000 – nastavenie a inštalácia príručka



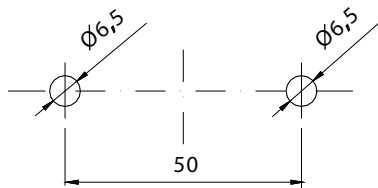
HVL-B EK 000 3p



HVL-P EK 000 3P

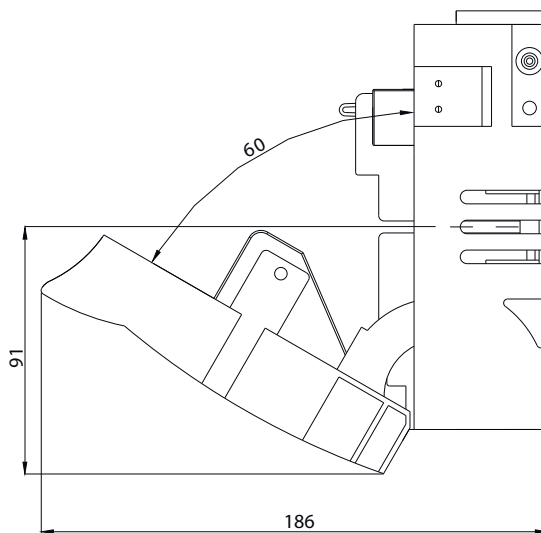
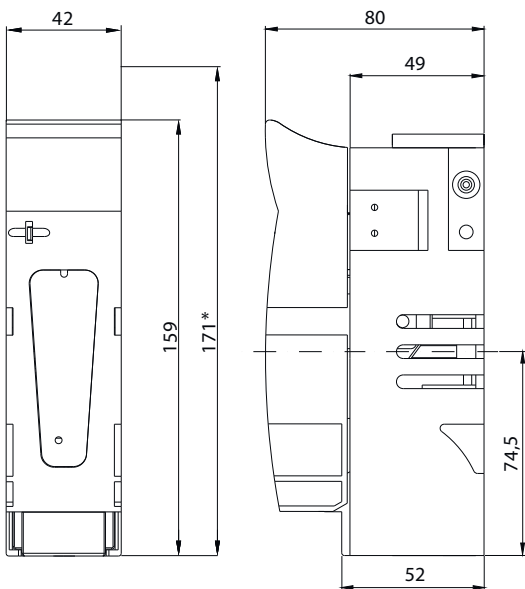


Diery pre montáž

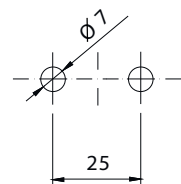


HVL-P EK 000 3p je dodávaný so spodným ochranným krytom. HVL-P EK 00 3p je dodávaný bez ochranného plášťa.

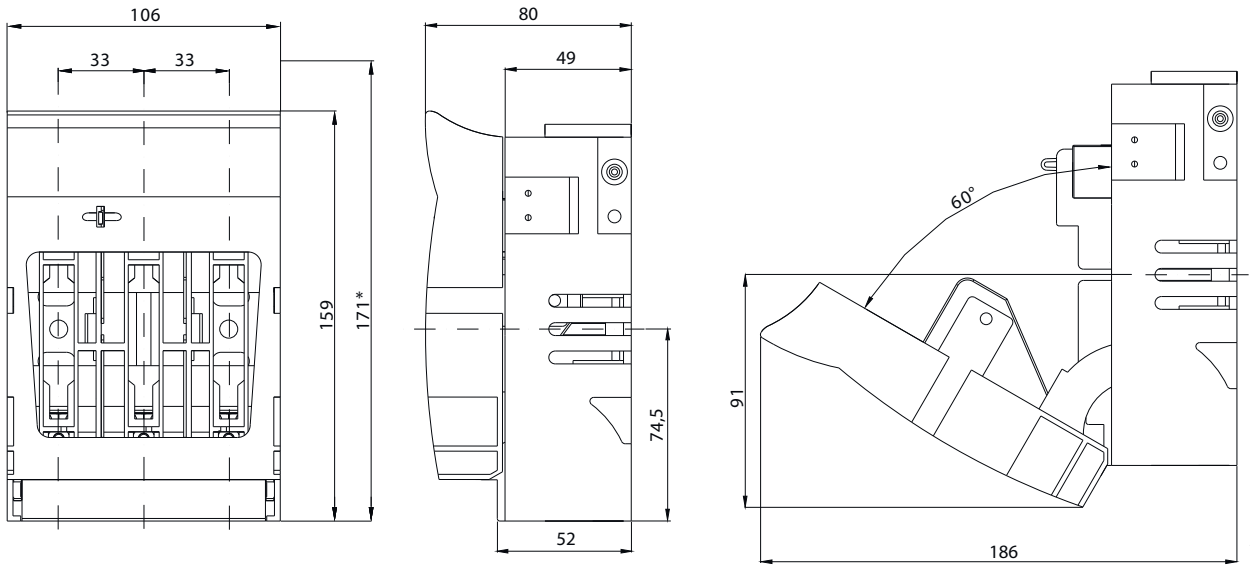
HVL EK 00 1p



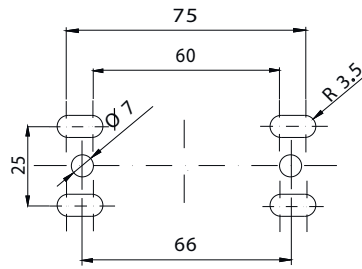
Diery pre montáž



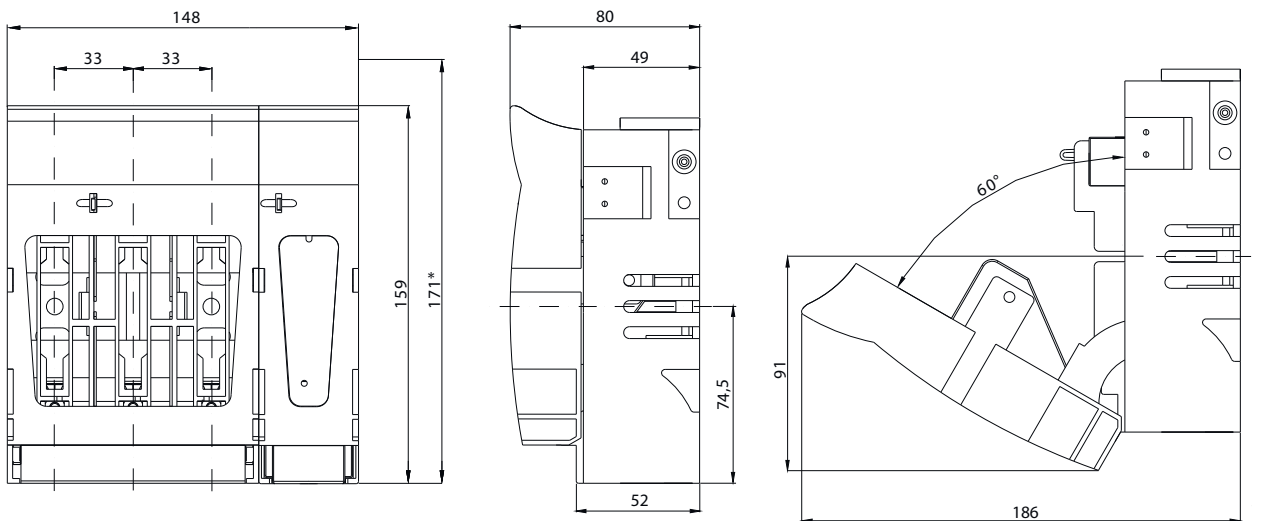
HVL EK 00 3p



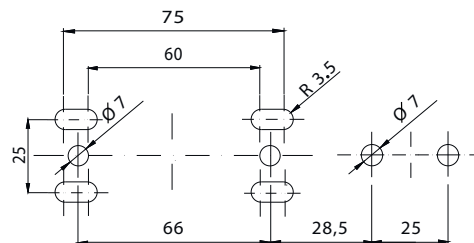
Diery pre montáž



HVL EK 00 4p



Diery pre montáž



* so sadou pre montáž na dvoch montážnych lištách vo vzdialenosti (125 mm, 150 mm)