



# Typ 2 Svodič přepětí pro DC aplikace a fotovoltaiku

**Imax  
40 kA**

DS50PVS-500, DS50PVS-800, DS50PVS-1000

## Rozměry a schéma zapojení

A44



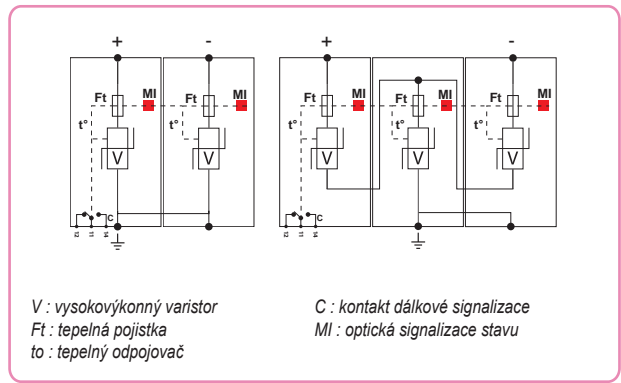
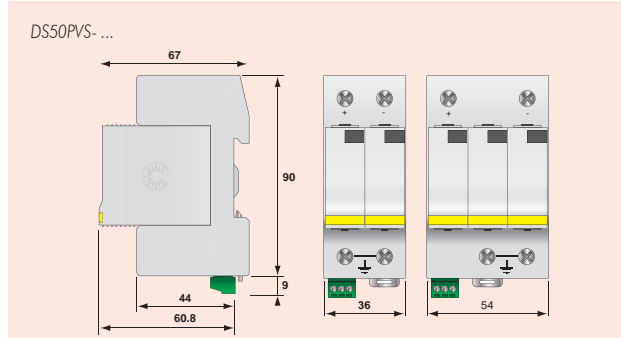
DS50PVS-800

Svodiče přepětí DS 50PV jsou svodiče speciálně vyvinuté pro ochranu fotovoltaických zařízení před přepětím a dodávají se v provedení pro napětí 500V, 800V a 1000V DC.

Svodiče přepětí DS 50PV jsou dvoudílné svodiče typu 2 (s modulární strukturou) a montují se na DIN lištu. Výměnný modul umožňuje snadnou výměnu poškozeného dílu bez nutnosti demontáže připojených vodičů.

Svodiče obsahují vysokovýkonný varistor s tepelnou pojistkou a v případě poruchy odpojí tepelné odpojovací zařízení proudový obvod svodiče, což je signalizováno optickou signalizací stavu svodiče.

- Přepět'ová ochrana pro fotovoltaiku typu 2
- Svodový proud na pól:  $I_n = 20\text{kA}$  /  $I_{max} = 40\text{kA}$
- Bezpečné odpojovací zařízení
- Zapojení do Y odolné proti chybám
- Nevznikají škody při poruše izolace
- Modulární struktura
- Kontakt dálkové signalizace standardně
- Splňuje normy EN 61643-11 a IEC 61643-1



## Technické parametry

SPD podle EN 61643-11 / IEC 61643-1		Typ 2 / Class II / C		
Jmenovité napětí (Uocstc)	Un DC	500 V	800 V	1000 V
Max. přípustné provozní napětí (Ucpv)	Uc DC	530 V	840 V	1060 V
Mezní svodový proud (8/20 $\mu\text{s}$ )	$I_{max}$	40 kA	40 kA	40 kA
Jmenovitý svodový proud (8/20 $\mu\text{s}$ )	$I_n$	20 kA	20 kA	20 kA
Napěťová ochranná hladina	$U_p$	1,8 kV	3 kV	3,6 kV
Napěťová ochranná hladina při 5 kA	$U_p$	1,3 kV	2,2 kV	2,6 kV
Provozní propustný proud	$I_c$	< 1 mA		
Následný proud	$I_f$	nevzniká		
Schopnost zhášení násled. proudu	$I_{fi}$	nekonečná		
Doba odezvy	$t_a$	< 25 ns		
Zkrat.odolnost při max. předjistění	$I_p$	25 kA		
Max. předjistění		125 A (g/L/gG)		
Indikace závady		mechanicky – červená barva		
Provozní teplota		-40 °C až +85 °C		
Průřez připojených vodičů		2,5 mm <sup>2</sup> až 25 mm <sup>2</sup>		
Krytí		IP20		
Montáž na lištu		DIN lišta 35 mm		
Šířka svodiče		2 TE	3 TE, DIN 43880	
Materiál pouzdra		Termoplast UL94-V0		
Dálková signalizace (standardně)		bezpotenciálový přepínací kontakt		
Spínaný výkon		250 V / 0,5 A (AC) - 30 V / 2 A (DC)		
Průřez přípoj. vodiče		max. 1,5 mm <sup>2</sup>		
Zkušební normy				
DIN EN 61643-11	Německo	Svodič přepětí typu 2		
IEC 61643-1	mezinárodní	Low voltage SPD - Class II test		
EN 61643-11	Evropa	Low voltage SPD - Class II test		
UL 1449 ed. 2	USA	Type 4, Type 2 Location		
Údaje pro objednávku				
Objednací číslo (s dálk. signal.)		4491200	4492400	4494300
Označení		DS50PVS-500	DS50PVS-800	DS50PVS-1000