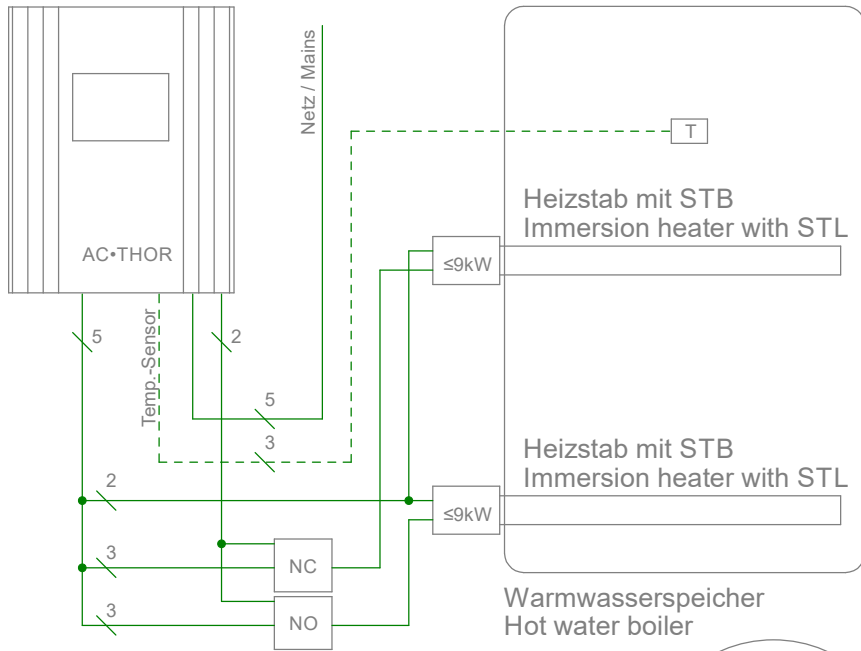


AC•THOR 9s Betriebsart / Mode M2: Warmwasser Schichtladung / Hotwater stratification charge zwei dreiphasige Heizstäbe / two threephase immersion heaters

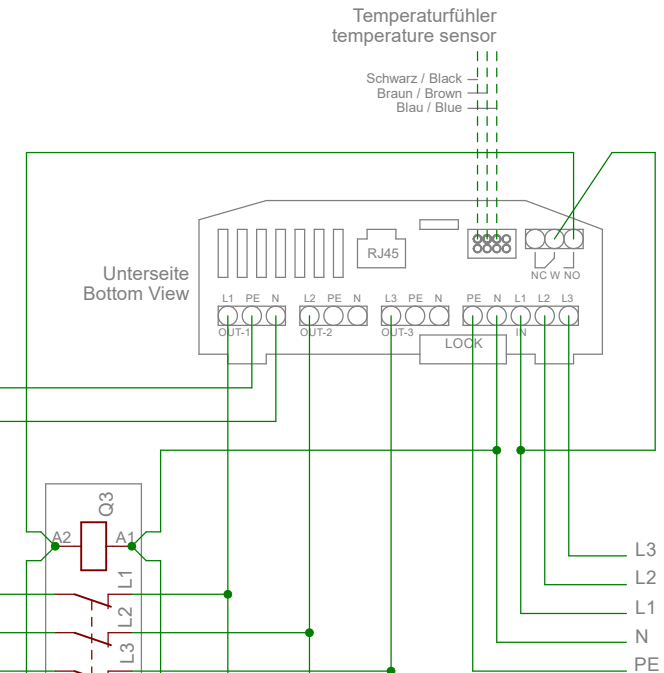


AC•THOR Temperaturfühler
OPTIONAL für Warmwasser-Sicherstellung
Position mit Speicherhersteller klären!

AC•THOR Temperature Sensor
OPTIONAL for boost-backup
Clarify position with tank manufacturer!

Anschlussbelegung Terminal assignment

Maximale Gesamtleistung 9 kW
Total max. power output 9 kW

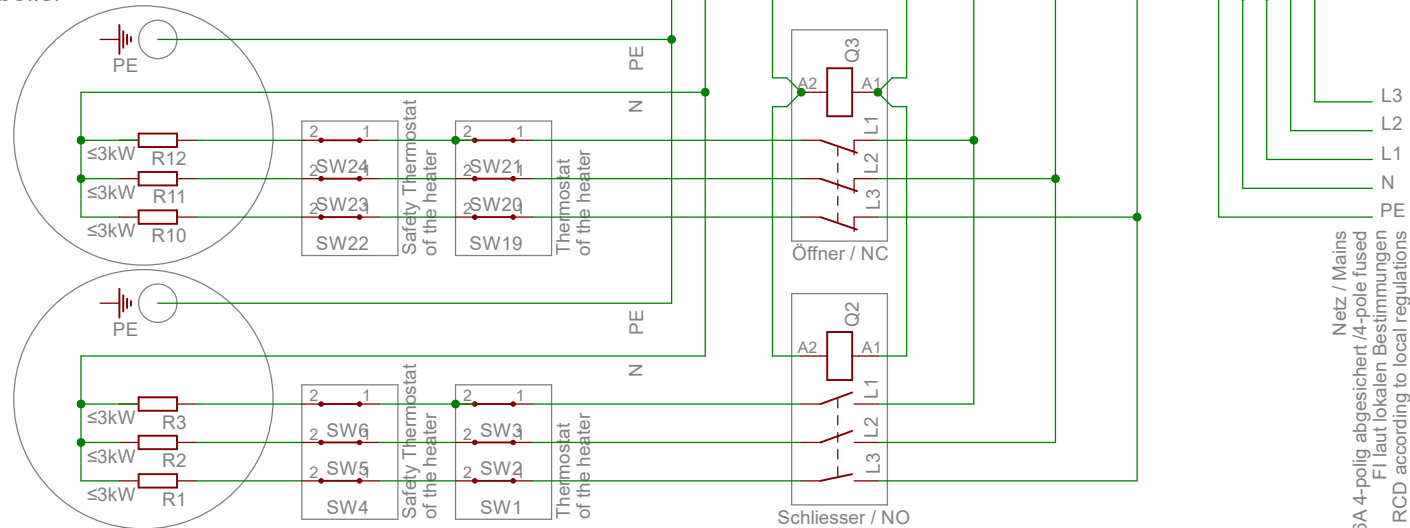


HINWEIS: Die Verdrahtung des Neutralleiters darf NICHT mit einem Schalter ausgeführt werden!

NOTE: The wiring of the neutral conductor must NOT be carried out with a switch!

Beispiele für Öffner / Examples for NC:
Iskra / IKA25-40 Ordering No. 30.046.015
Hager / ESC426 ArtNr.: ESC426

Beispiele für Schließer / Examples for NO:
Iskra / IKA25-40 Ordering No. 30.046.007
Hager / ESC425S ArtNr.: ESC425S



16A 4-polig abgesichert / 4-pole fused
FI laut lokalen Bestimmungen
RCD according to local regulations

ACHTUNG: Beide Heizstäbe müssen mit einem Bimetall-Thermostaten ausgestattet sein!
ATTENTION: Both immersion heaters must be equipped with a bimetal thermostat!