

## ODDIALENÉ BLESKOZVODY

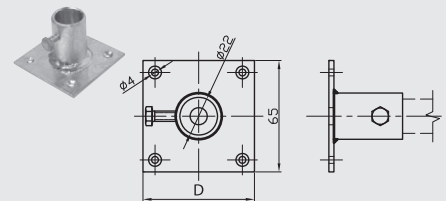
Oddialené (izolované) bleskozvody sa montujú s cieľom minimalizovať účinky bleskových prúdov na inžinierske siete v chránenej budove. Pomocou sústavy kotevných prvkov a oddalovacích tyčí sa montujú zvody oddialené od chránenej stavby a jej vodivých častí. Oddialenie zároveň zabráni nebezpečným iskreniam medzi bleskozvodom a stavbou. Optimálne je používať kovové vodiče s vysokonapäťovou izoláciou. Oddalovacie tyče sa vyrábajú v dĺžkach podľa požiadaviek projektu. Pri realizácii bleskozvodovej sústavy je možné použiť aj niektoré prvky klasického bleskozvodu.

## ISOLATED LIGHTNING PROTECTION SYSTEMS

Isolated lightning protection systems are used in order to minimise the impact of the lightning strikes on the networks (electricity, telephone, TV, internet, ...) within the buildings. With the help of various holders and plastic spacing rods, downconductors are mounted in the safe distance from the building and its conducting parts. This distance also avoids the flashovers between components of the external lightning protection system and conductive internal system components (electrical installation, piping, etc.). Optimal solution is to use isolated conductors with HV isolation. Spacing bars are delivered in various lengths according to the project requirements. When designing the isolated LPS, it is possible to use also some parts of classical LPS – clamps, holders, rods, etc.

### STENOVÁ KOTVA K ODDIALENÉMU BLESKOZVODU WALL HOLDER FOR ISOLATED LPS

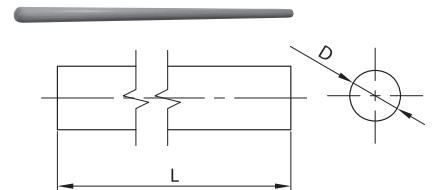
Materiál (Material)	Označenie (Code)	Obj.č. (Part no.)	D (mm)	Hmotnosť (Weight) kg
Fe/Zn	Držiak FR OB	f615121	65x65	0,18



### ODĎALOVACIA TYČ Ø16 SPACING ROD Ø16

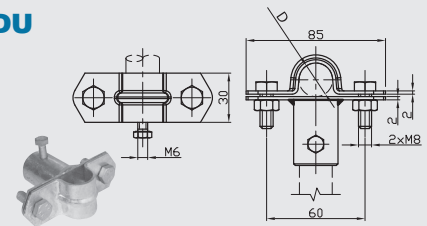
Materiál (Material)	Označenie (Code)	Obj.č. (Part no.)	D (mm)	L (mm)	Hmotnosť (Weight) kg
Sklolaminát (GRP)*	Oddalovacia tyč	f615120	Ø 16	500	0,20
	Oddalovacia tyč	f615120/1	Ø 16	1000	0,40

(GRP)\* Glass-fibre reinforced plastic



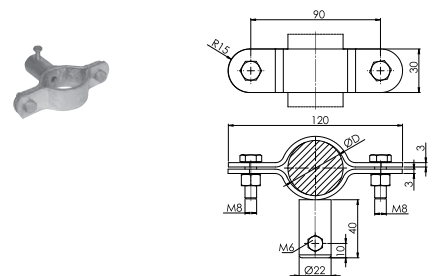
### DRŽIAK ZACHYTÁVACEJ TYČE K ODDIALNÉMU BLESKOZVODU INTERCEPTION ROD HOLDER FOR ISOLATED LPS

Materiál (Material)	Označenie (Code)	Obj.č. (Part no.)	D (mm)	Hmotnosť (Weight) kg
Fe/Zn	SJ 01m OB	f611125	Ø 16-18	0,17
	SJ 02m OB	f611126	Ø 25	0,22



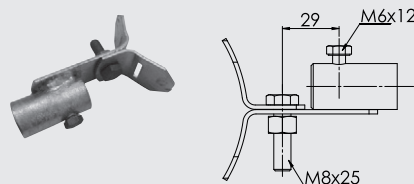
### DRŽIAK NA POTRUBIE K ODDIALENÉMU BLESKOZVODU PIPELINE HOLDER FOR ISOLATED LPS

Materiál (Material)	Označenie (Code)	Obj.č. (Part no.)	D (mm)	Hmotnosť (Weight) kg
Fe/Zn	ST 04 OB	f615114	Ø42,25	0,30
	ST 05 OB	f615115	Ø48	0,31
	ST 06 OB	f615116	Ø60	0,32



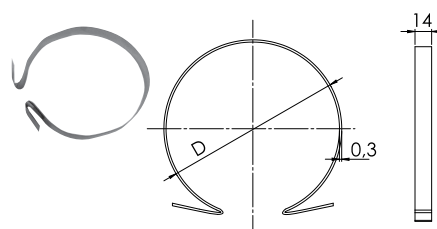
## SVORKA UNIVERZÁLNA POTRUBNÁ BEZ PÁSICA UNIVERSAL PIPE CLAMP WITHOUT STRIP

Materiál (Material)	Označenie (Code)	Obj.č. (Part no.)	D (mm)	Hmotnosť (Weight) kg
Fe/Zn	SUP OB bez pásika	f615112	Ø 8-10	0,13



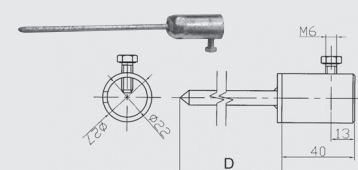
## PÁSIK K UNIVERZÁLNEJ SVORKE POTRUBNEJ STRIP FOR UNIVERSAL PIPE CLAMP

Materiál (Material)	Označenie (Code)	Obj.č. (Part no.)	L (mm)	D (mm)	Hmotnosť (Weight) kg
Nerez (StSt)	Pásik nerezový A2 0,5m	f615111	0,5 m	80-120	0,03
	Pásik nerezový A2 1,0m	f615111/1	1 m	80-250	0,06

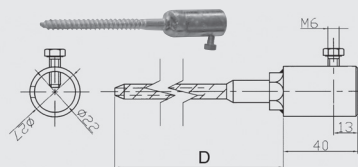


## PODPERY PRE ODDĽOVACIU TYČ SUPPORTS FOR SPACING ROD

Materiál (Material)	Označenie (Code)	Obj.č. (Part no.)	D (mm)	Hmotnosť (Weight) kg
Fe/Zn	PV 17 OB vrut	f312632	8x100	0,90
	PV 17 - 1 OB klinec	f312633	5x120	0,90
	PV 17 - 2 OB klinec	f312634	5x140	0,90
	PV 17 - 6 OB vrut	f312638	8x180	0,90



PV 17 - 1 OB, PV 17 - 2 OB

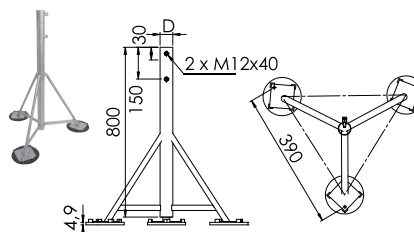


PV 17 OB, PV 17 - 6 OB

## PEVNÁ TROJNOŽKA K ODDIALENÉMU BLESKOZVODU FIXED TRIPOD FOR ISOLATED LPS

Materiál (Material)	Označenie (Code)	Obj.č. (Part no.)	D (mm)	Hmotnosť (Weight) kg
Fe/Zn	Trojnožka k OB	f000159/1	Ø60	8,00

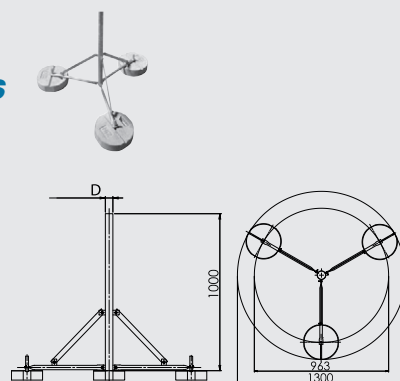
Pre zachytávaciu tyč dĺžky max 5,5 m / For interception rod of max height 5,5 m



## SKLADACIA TROJNOŽKA K ODDIALENÉMU BLESKOZVODU S BETÓNOVÝMI PODSTAVCAMI FOLDABLE TRIPOD FOR ISOLATED LPS WITH CONCRETE BASES

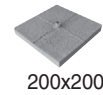
Materiál (Material)	Označenie (Code)	Obj.č. (Part no.)	D (mm)	Hmotnosť (Weight) kg
Fe/Zn + betón Fe/Zn + Concrete	Trojnožka k OB s bet.podstavcami	f000159/1	Ø60	8,00

Pre zachytávaciu tyč dĺžky max 6 m / For interception rod of max height 6 m

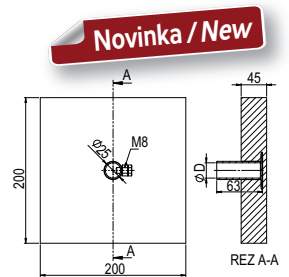


## PODSTAVEC ODDĀLOVACEJ TYČE BASE FOR SPACING ROD

Materiál (Material)	Označenie (Code)	Obj.č. (Part no.)	D (mm)	Hmotnosť (Weight) kg
Fe/Zn + betón Fe/Zn + Concrete	Podstavec oddalovacej tyče	f615124	200x200	4,30



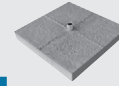
200x200



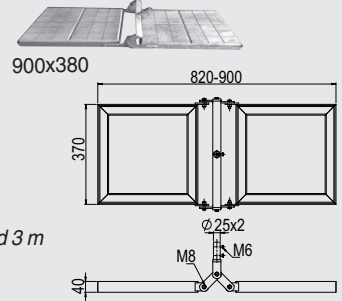
Novinka / New

## PODSTAVEC K ZACHYTÁVACEJ TYČI JP A OB BASE FOR INTERCEPTION ROD AND ISOLATED LPS

Materiál (Material)	Označenie (Code)	Obj.č. (Part no.)	D (mm)	Hmotnosť (Weight) kg
Fe/Zn + betón	Betónový podst. k JP a OB	f615122	350x350	14,00
Fe/Zn + Concrete	Betónový podst. k JP a OB	f615123	900x380	35,00



350x350 \*

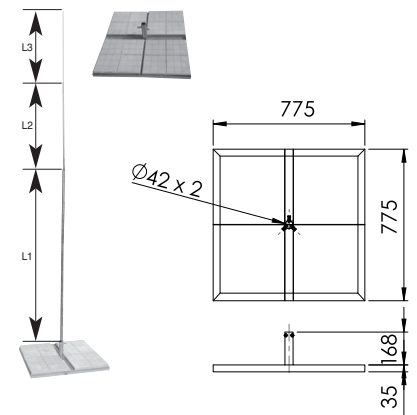


Pre zachytavaciu tyč Fe/Zn maximálnej dĺžky 2 m, pre Hliník 3 m / For Fe/Zn interception rod of max height 2 m, for Al rod 3 m

\*pozri str.8 / see page 8

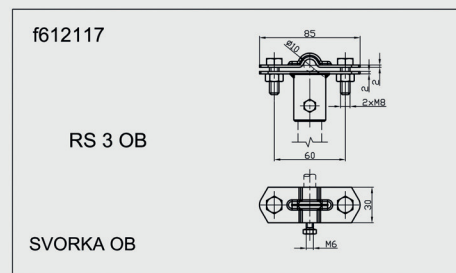
## SAMOSTATNE STOJACI STOŽIAR SELF-SUPPORTING INTERCEPTION ROD

Materiál (Material)	Označenie (Code)	Obj.č. (Part no.)	L (mm)	D (mm)	Hmotnosť (Weight) kg
Fe/Zn + B./C.*	Podstavec k OB	f000179	770x715	-	65,00
FeZn	Nadstavovacia tyč L1	f000184/1	33,7x3,2	2000	5,70
	Nadstavovacia tyč L1	f000184/2	33,7x3,2	4000	9,70
Nerez (StSt)	Nadstavovacia tyč L1	f000184	33,7x3,2	2000	4,90
Hliník (Al)	Nadstavovacia tyč L2	f000180	Ø 16	1000	0,55
		f000181		2000	1,10
Hliník (Al)	Nadstavovacia tyč L3	f000182	Ø 10	1000	0,22
		f000183		2000	0,44



B./C.\* - Betón / Concrete

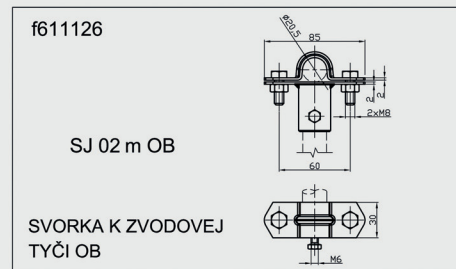
## DRŽIAKY ZACHYTÁVACEJ TYČE INTERCEPTION ROD HOLDERS



f612117

RS 3 OB

SVORKA OB

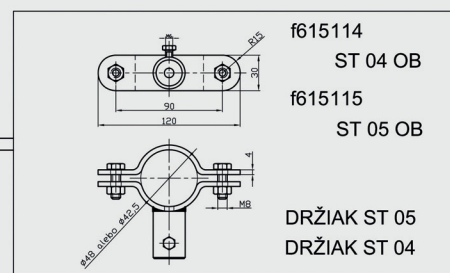


f611126

SJ 02 m OB

 SVORKA K ZVODOVEJ  
TYČI OB

## DRŽIAKY ODDĀLOVACEJ TYČE SPACING ROD HOLDERS



f615114

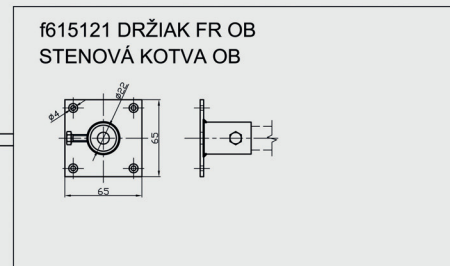
ST 04 OB

f615115

ST 05 OB

DRŽIAK ST 05

DRŽIAK ST 04


 f615121 DRŽIAK FR OB  
STENOVÁ KOTVA OB