



Tigo[®]

Inštalačný manuál

TS4-A s TAP a CCA

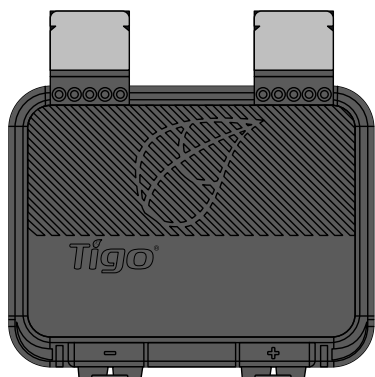
DÔLEŽITÉ BEZPEČNOSTNÉ POKYNY

V AKEJKOL'VEK FV INŠTALÁCII MÔŽE BYŤ PRÍTOMNÉ VYSOKÉ NAPÄTIE USCHOVAJTE SI TIETO POKYNY

- Táto príručka obsahuje dôležité pokyny na inštaláciu a údržbu modelov produktov Tigo TS4-A-O, TS4-A-S, TS4-A-M, Tigo Access Point (TAP), Cloud Connect Advanced (CCA) a súvisiaceho softvéru a mobilných aplikácií Tigo.
- Nebezpečenstvo úrazu elektrickým prúdom, neodstraňujte kryt, nerozoberajte ani neopravujte, vo vnútri nie sú žiadne diely, ktoré by mohol opraviť používateľ. Servis zverte kvalifikovanému servisnému personálu.
- Pred inštaláciou alebo používaním systému Tigo si prečítajte všetky pokyny a varovné označenia na produktoch Tigo, príslušné časti príručky k meniču, návod na inštaláciu fotovoltického (PV) modulu a ďalšie dostupné bezpečnostné pokyny.
- Nedodržanie týchto pokynov môže mať za následok zranenie alebo smrť, poškodenie systému alebo stratu záruky výrobcu.
- Aby ste znížili riziko požiaru a úrazu elektrickým prúdom, inštalujte toto zariadenie s prísnyim dodržiavaním národných elektrických predpisov (NEC) ANSI/NFPA 70 a/ alebo miestnych elektrických predpisov. Keď je fotovoltické pole vystavené svetlu, dodáva jednosmerné napätie do jednotiek Tigo TS4. Jednotky TS4 sa spúšťajú v stave „ON“ a ich výstupné napätie môže byť po pripojení k modulu také vysoké ako napätie naprázdno (VOC) FV modulu. Inštalčný technik by mal postupovať rovnako opatrne pri manipulácii s elektrickými káblami z FV modulu s pripojenými jednotkami TS4 alebo bez nich.
- Inštaláciu smú vykonávať len vyškolení odborníci. Tigo nepreberá zodpovednosť za straty alebo škody spôsobené nesprávnou manipuláciou, inštaláciou alebo nesprávnym používaním produktov.
- Pred inštaláciou jednotiek Tigo TS4 odstráňte všetky kovové šperky, aby ste znížili riziko kontaktu so živými obvodmi. Nepokúšajte sa inštalovať za nepriaznivého počasia.
- Neprevádzkujte jednotky Tigo TS4, ak sú fyzicky poškodené. Skontrolujte existujúce káble a konektory a uistite sa, že sú v dobrom stave a zodpovedajú hodnotám. Neprevádzkujte jednotky Tigo TS4 s poškodenými alebo neštandardnými vodičmi alebo konektormi. Jednotky Tigo TS4 musia byť namontované na hornom konci zadnej steny FV modulu alebo regálového systému av každom prípade nad zemou.
- Nepripájajte ani neodpájajte pod záťažou. Vypnutie meniča a/alebo produktov Tigo nemusí toto riziko znížiť. Interné kondenzátory v meniči môžu zostať nabité niekoľko minút po odpojení všetkých zdrojov energie. Pred odpojením káblov skontrolujte, či sú kondenzátory vybité meraním napätia na svorkách meniča, ak je potrebný servis. Po aktivácii rýchleho vypnutia počkajte 30 sekúnd, kým odpojíte káble jednosmerného prúdu alebo vypnete odpojenie jednosmerného prúdu.
- Vždy predpokladajte, že jednotky TS4 sú v stave „ZAPNUTE“ alebo sa môžu zapnúť pri reštartovaní.
- CCA musí byť na rovnakom okruhu striedavého prúdu ako menič, aby sa splnili požiadavky na rýchle vypnutie.

PREHĽAD SYSTÉMU TIGO

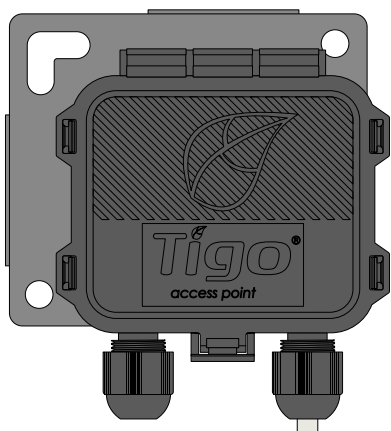
Výkonová elektronika modulu:



TS4-A

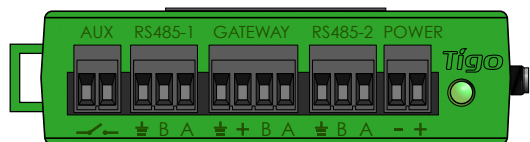
Modulárna platforma inteligentnej elektroniky

Komunikačné príslušenstvo



Tigo Access Point (TAP)

Bezdrôtové komunikačné zariadenie pre monitorovacie a bezpečnostné prvky



Cloud Connect Advanced (CCA)

Záznamník údajov a ovládanie rýchleho vypnutia

TS4 FLEX MLPE FUNKCIE

Platforma TS4 Flex MLPE má rozšírené možnosti fungovania. Vyberte si verziu TS4 s funkciami, ktoré najlepšie zodpovedajú potrebám vášho projektu.

MONITORING

TS4-A-M



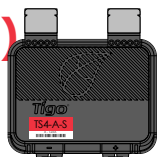
Monitoring

- Znížené náklady na prevádzku a údržbu
- Synchronizácia dát PV-2.0
- Modul sledovania čiarového kódu

- Integrácia CRM
- Sledovanie záruky
- Správa vozového parku

BEZPEČNOSŤ (SAFETY)

TS4-A-S



Monitoring



Safety

- Vyhovuje norme NEC 2017 a 2020 690.12 pre rýchle vypnutie
- Deaktivácia na úrovni modulu

- Automatické alebo manuálne vypnutie
- Plus všetky výhody monitorovania

OPTIMALIZÁCIA (OPTIMIZATION)

TS4-A-O



Monitoring



Safety



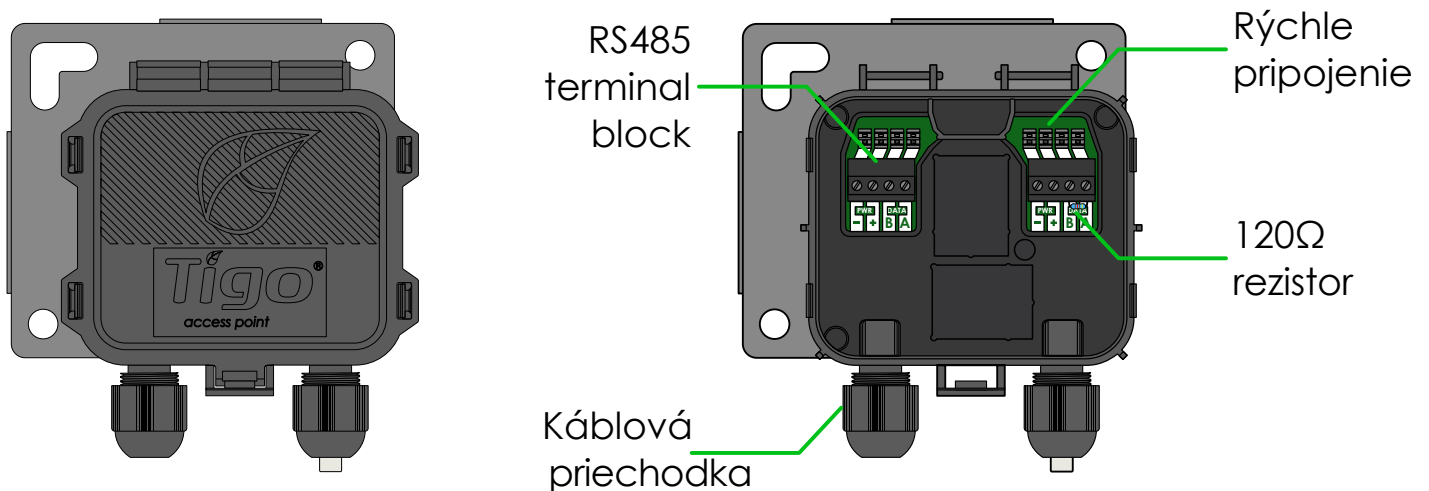
Optimization

- Tolerancia odtieňov a nesúladu
- Zvýšený energetický výnos
- Väčšia flexibilita dizajnu

- Maximálne využitie strechy
- Plus všetky výhody bezpečnosti a monitorovania

KOMUNIKAČNÉ PRÍSLUŠENSTVO

TIGO PRÍSTUPOVÝ BOD (TAP)



Konfigurácia siete:

- 300 jednotiek TS4 na TAP
- 900 jednotiek TS4 na CCA
- 7 TAP na CCA

Bezdrôtový rozsah:

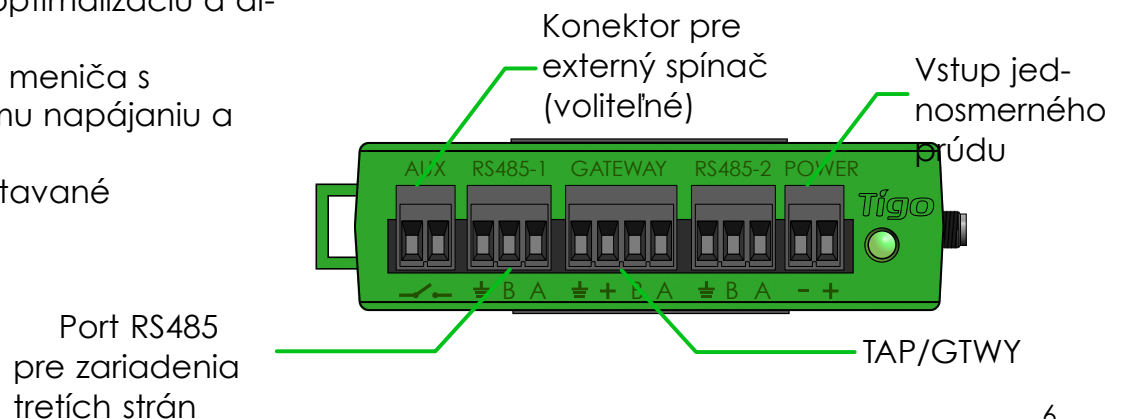
- 33ft (10m) max medzi TAP a najbližšou jednotkou TS4
- Maximálne 115 stôp (35 m) medzi TAP a najvzdialenejšou jednotkou TS4 pomocou siete

Staršia konfigurácia:

- Rovnaké ako Gateway, pozri [prílohu](#) pre viac detailov

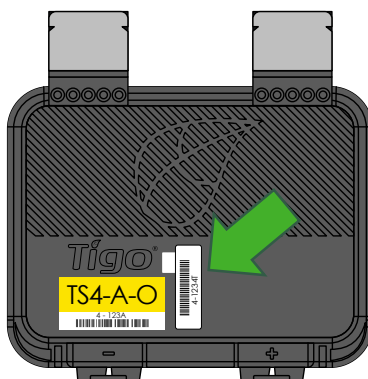
Rozšírené pripojenie cez Cloud (CCA)

- CCA je potrebná na monitorovanie a rýchle vypnutie
- CCA je voliteľný pre optimalizáciu a dlhé reťazce
- Nainštalujte v blízkosti meniča s prístupom k striedavému napájaniu a internetu
- Ethernet a Wi-Fi sú vstavané

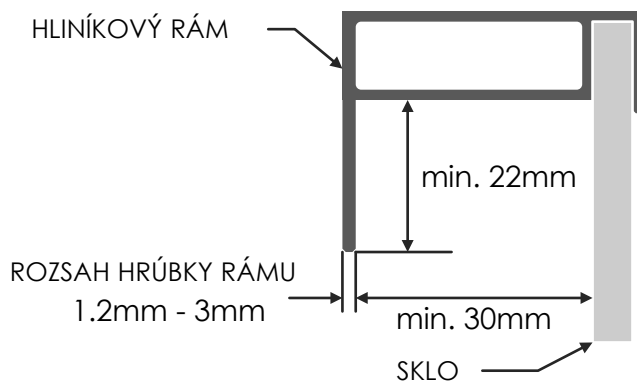


POZNÁMKY K INŠTALÁCII MLPE

- Poznámka: Nasledujúce produkty TS4 sa dodávajú v polohe ON:
- TS4-M, TS4-S, TS4-O
- TS4-A-M, TS4-A-S, TS4-A-O
- Pri vystavení FV modulu slnečnému žiareniu je prítomné vysoké napätie. Pracujte s príslušnými preventívnymi opatreniami.
- Funkcia optimalizácie nevyžaduje na prevádzku CCA & TAP.
- Ak chcete povoliť funkcie monitorovania a bezpečnosti:
- Zobierajte odnímateľný štítok s čiarovým kódom TS4, nainštalujte a uveďte do prevádzky s CCA & TAP.



Špecifikácie rámu modulu pre montáž TS4-A:



Ak pri prídavných jednotkách nedodržíte postupnosť krokov inštalácie, môže dôjsť k poškodeniu TS4, na ktoré sa nevzťahuje záruka.

NÁVRH KÁBLOV s TS4

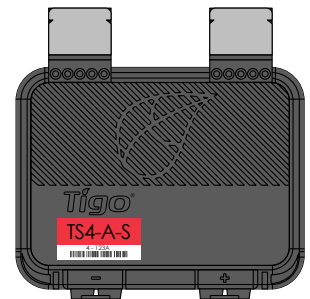
TS4-A-M: MONITOROVANIE:

Štandardné pravidlá pre dĺžku a dizajn káblov.
Vyžaduje CCA a TAP na monitorovanie.



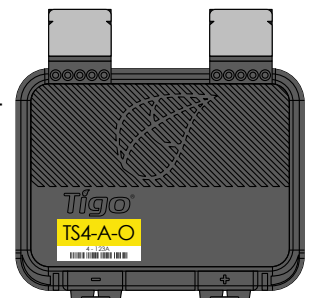
TS4-A-S: BEZPEČNOSŤ(SAFETY):

Štandardné pravidlá pre dĺžku a dizajn káblov.
Vyžaduje CCA a TAP na monitorovanie a rýchle vypnutie.



TS4-A-O: OPTIMIZATION (OPTIMALIZÁCIA):

Štandardné pravidlá pre dĺžku kábla
Flexibilný dizajn (zmiešané orientácie, nerovnaká dĺžka káblov paralelne) Toleruje odtieň a nesúlad

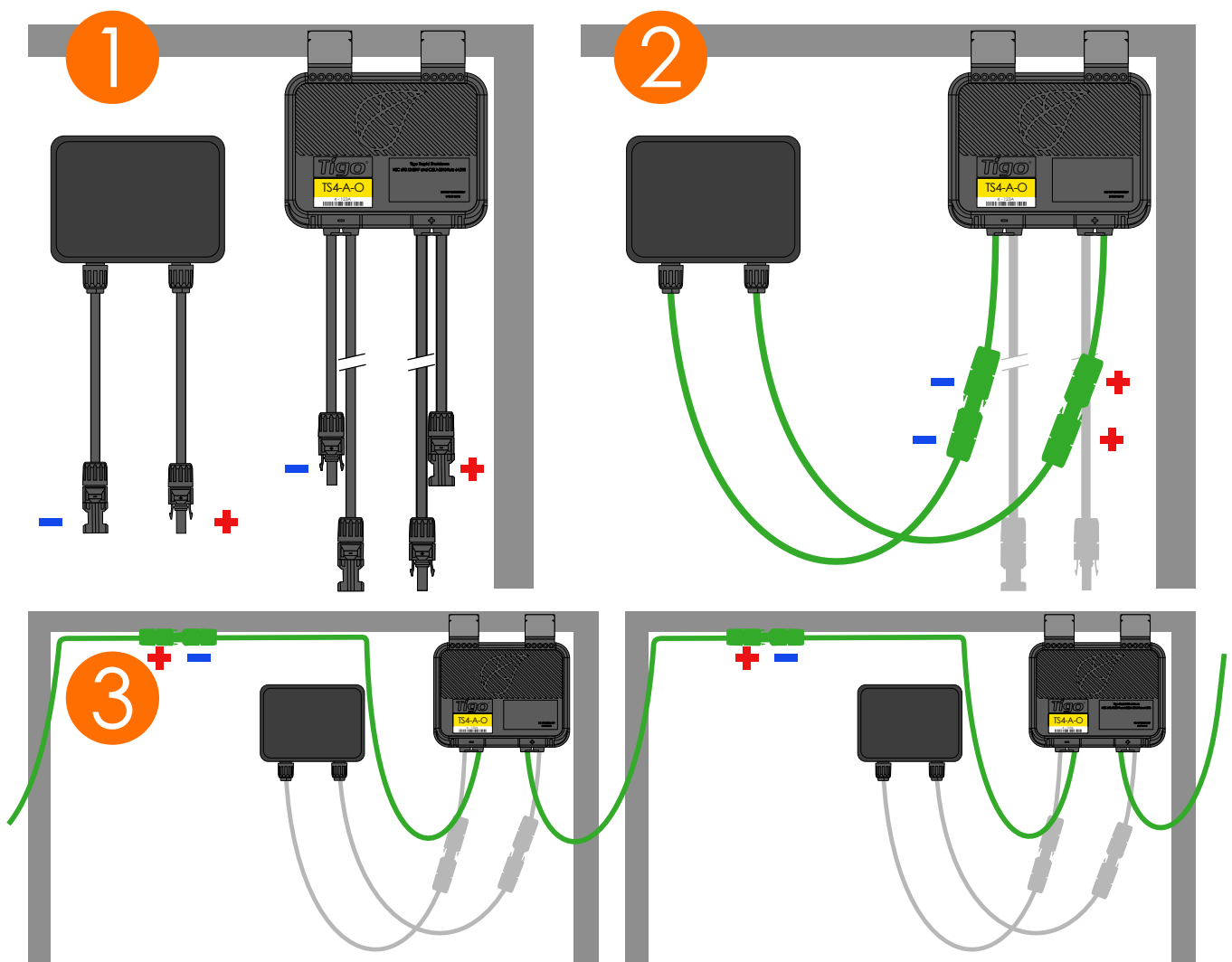


TS4-A INŠTALÁCIA

Štandardné moduly môžu byť vybavené prídavnými jednotkami TS4-A, ako je znázornené nižšie.

Pred pripojením výstupov vždy pripojte moduly k vstupom TS4-A.

Každý TS4-A musí mať k svojim vstupom pripojený FV modul pred zapojením výstupov jednotiek TS4-A do série. Ak chcete odpojiť TS4-A od modulu, odpojte výstupy TS4-A od reťazca pred odpojením vstupov TS4-A od spojovacej skrinky modulu.



INŠTALÁCIA KOMUNIKÁCIE

PRAVIDLÁ NÁVRHU KOMUNIKÁCIE

- KONFIGURÁCIA SIETE

- 300 jednotiek TS4 na TAP
- 900 jednotiek TS4 na CCA
- 7 TAP na CCA
- Maximálne 33 stôp (10 m) medzi TAP a najbližšou jednotkou TS4
- Maximálny bezdrôtový dosah 115 stôp (35 m) pomocou siete
- Nie viac ako 10 m medzi jednotkami TS4 na rovnakom TAP

- STARŠIA KONFIGURÁCIA

- 120 jednotiek TS4 na jeden TAP
- 360 jednotiek TS4 na CCA
- 7 TAP na CCA
- Polomer 50 stôp (15 m) s priamou viditeľnosťou medzi TAP a všetkými jednotkami TS4

Dosah bezdrôtového signálu môže byť ovplyvnený prekážkami.

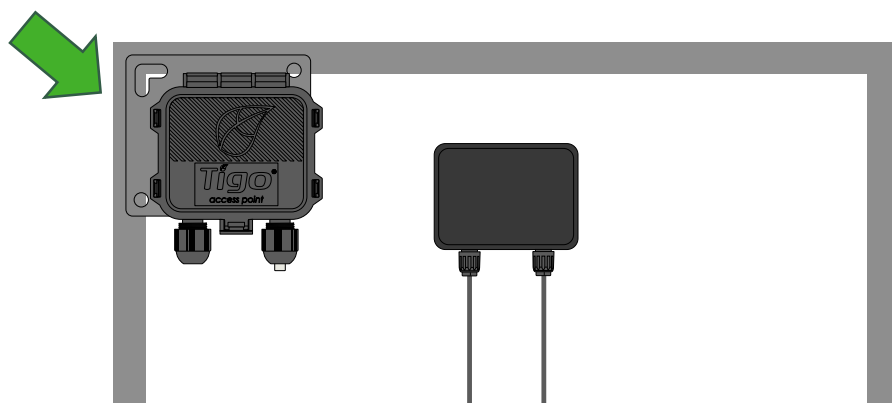
POZNÁMKY

- Všetky jednotky TS4 v rovnakom reťazci musia byť priradené k rovnakému CCA.
- Ďalšie informácie o dizajne, [click here](#).

CCA and TAP KALKULAČKA

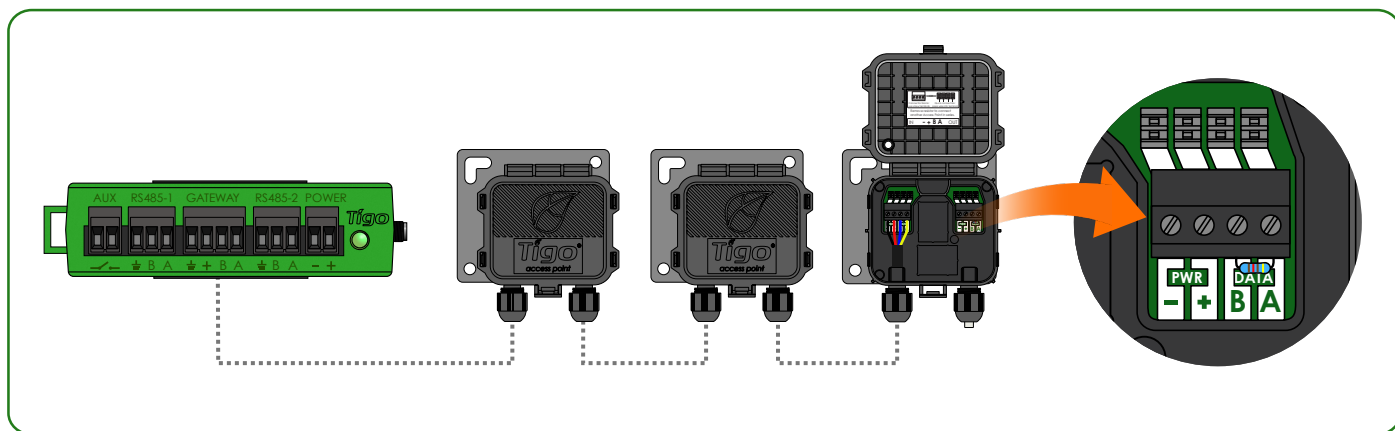
- Ak chcete odhadnúť počet CCA a TAP požadovaných pre váš projekt, [click here](#).

INŠTALÁCIA TAP - KONFIGURÁCIA SIETE



TAP sa pripája k rámu modulu pomocou vstavanej konzoly. Montážne otvory sú k dispozícii aj v prípade bezrámových modulov.

Umiestnite TAP do 10 m od akejkoľvek jednotky TS4 v poli s maximálnou vzdialenosťou 10 m medzi jednotkami TS4 a 35 m od TAP k najvzdialenejšej TS4.



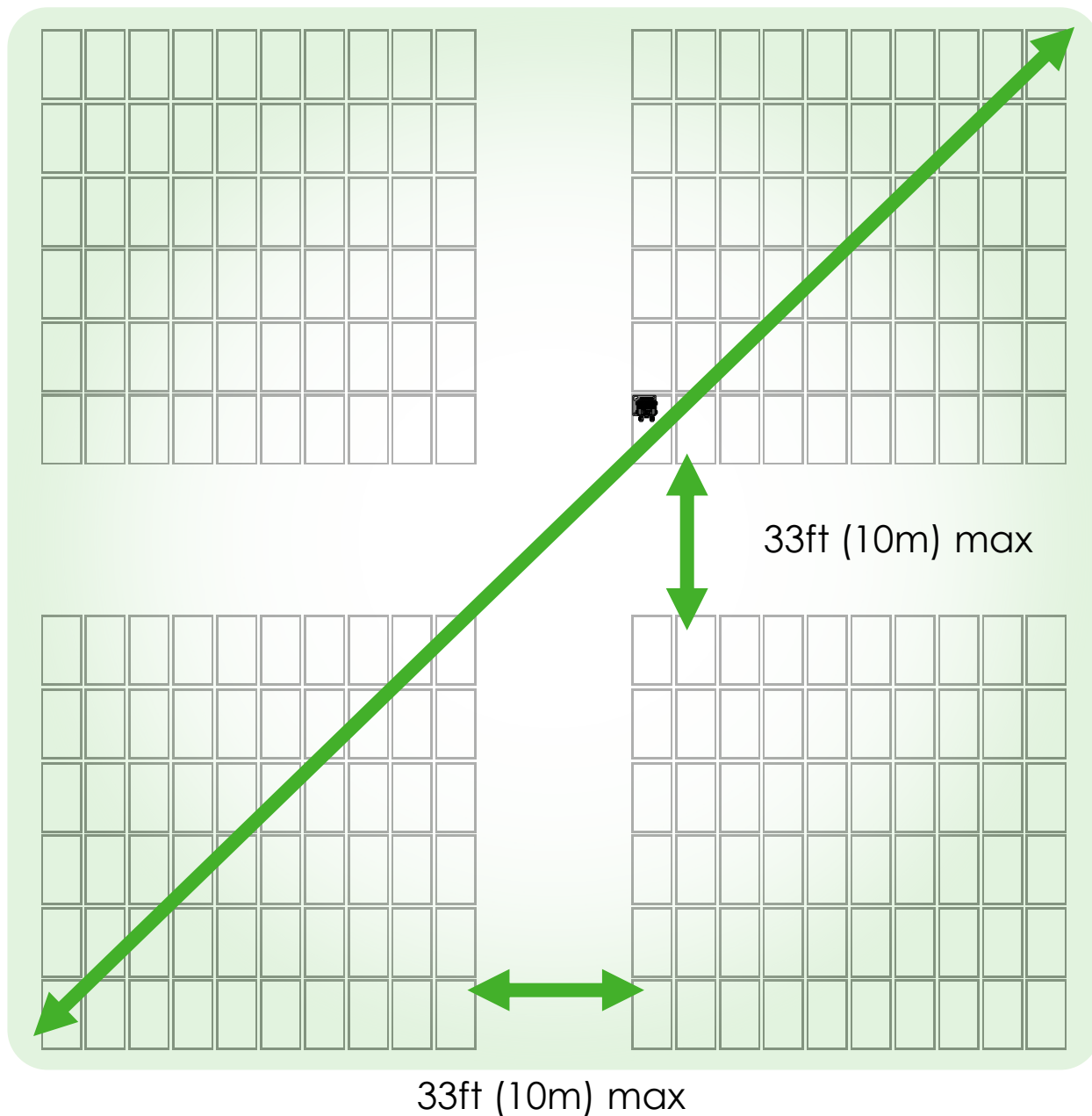
Zapojte viacero jednotiek TAP do série a zakončovací odpor ponechajte iba v koncovom TAP.

Medzi TAP a CCA použijete 4-žilový kábel RS485 (18-22 AWG).

[Click here](#) pre viac informácií o umiestnení TAP.

PRÍKLAD UMIESTNENIA TAP - SIEŤ

230ft (70m) max

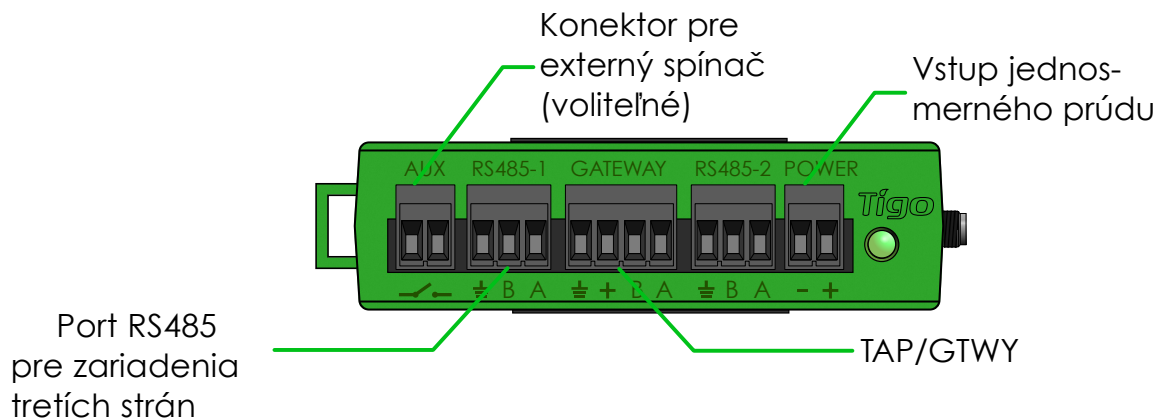


Umiestnite TAP do 10 m od akejkoľvek jednotky TS4 v poli.

Maximálna vzdialenosť 10 m medzi jednotkami TS4, ktoré patria k jednému TAP. Maximálna vzdialenosť 35 m (115 stôp) medzi TAP a najvzdialenejšou jednotkou TS4. Pripojte viacero TAP do série pre väčšie polia.

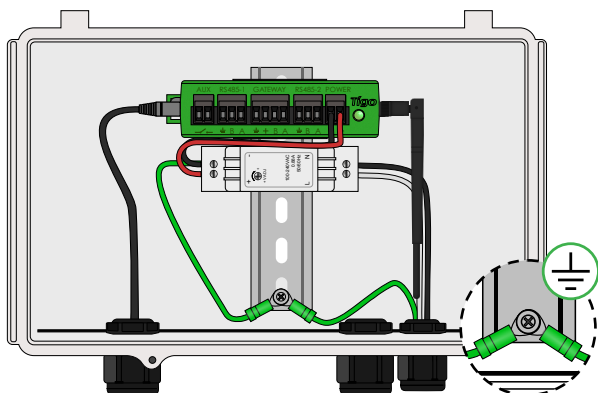
CCA INŠTALÁCIA

- CCA sa vyžaduje na monitorovanie a rýchle vypnutie
- Voliteľné pre optimalizáciu a dlhé reťazce
- Nainštalujte v blízkosti meniča s prístupom k striedavému napájaniu a internetu
- Ethernet a Wi-Fi sú zabudované

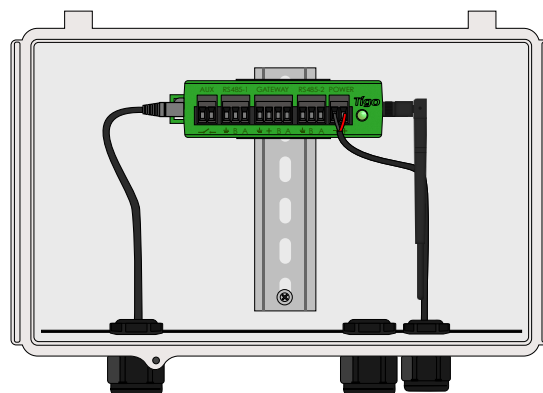


CCA a TAP sú potrebné na ovládanie rýchleho vypnutia

Nainštalujte CCA na rovnakú sieť AC ako menič pre automatickú aktiváciu v prípade straty AC siete



CCA s napájaním na DIN lištu



CCA s DC transformátorom

- Pripojte vodiče jednosmerného prúdu z napájacieho zdroja k CCA
- Uzemňovacie vodiče striedavého a jednosmerného prúdu pripojte na lištu DIN
- Pripojte vstup striedavého prúdu k zdroju napájania

- Pripojte DC vodiče z napájacieho zdroja k CCA

Pred zapnutím CCA dokončite zapojenie TAP

CCA LED STAVY

Automatické vypnutie FV

- Blikajúca červená a žltá LED - systém automaticky vstúpil do režimu FV-Off.

Používateľ FV-Off

- Blikajúca zelená a žltá LED indikuje, že režim PV-Off bol aktivovaný manuálne.

Aktivita aplikácie SMART

- To signalizuje blikajúca zelená LED mobilná aplikácia je pripojená k CCA a aktívne sa používa.

Vyhľadávanie

- Blikajúca žltá LED dióda to indikuje CCA hľadá TAP a TS4 jednotky (súčasť uvedenia do prevádzky).

Chyba

- Neprerušovaná červená LED indikuje, že proces zisťovania zlyhal alebo že CCA sa nemôže pripojiť k serveru Tigo. V prípade chýb sa pripojte k CCA pomocou mobilnej aplikácie, kde získate ďalšie podrobnosti.

Upozornenie

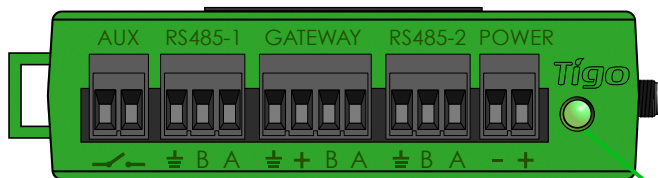
- Neprerušovaná žltá LED signalizuje, že: Zisťovanie nebolo spustené, Zisťovanie dokončené, ale nenašlo všetky očakávané jednotky TAP alebo TS4, alebo CCA nie je schopný nahráť údaje. Ak chcete získať ďalšie podrobnosti, pripojte sa k CCA pomocou aplikácie Tigo SMART.

System OK

- Stále zelené LED indikuje, že vyhľadávanie je dokončené a našli sa všetky očakávané jednotky TAP a TS4 a CCA sa môže pripojiť k serveru Tigo.

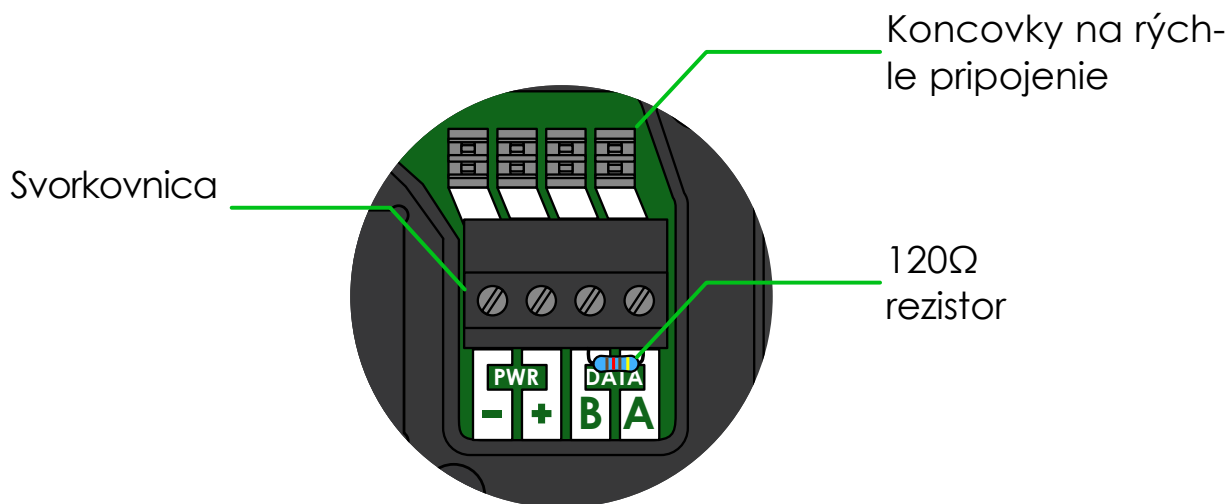
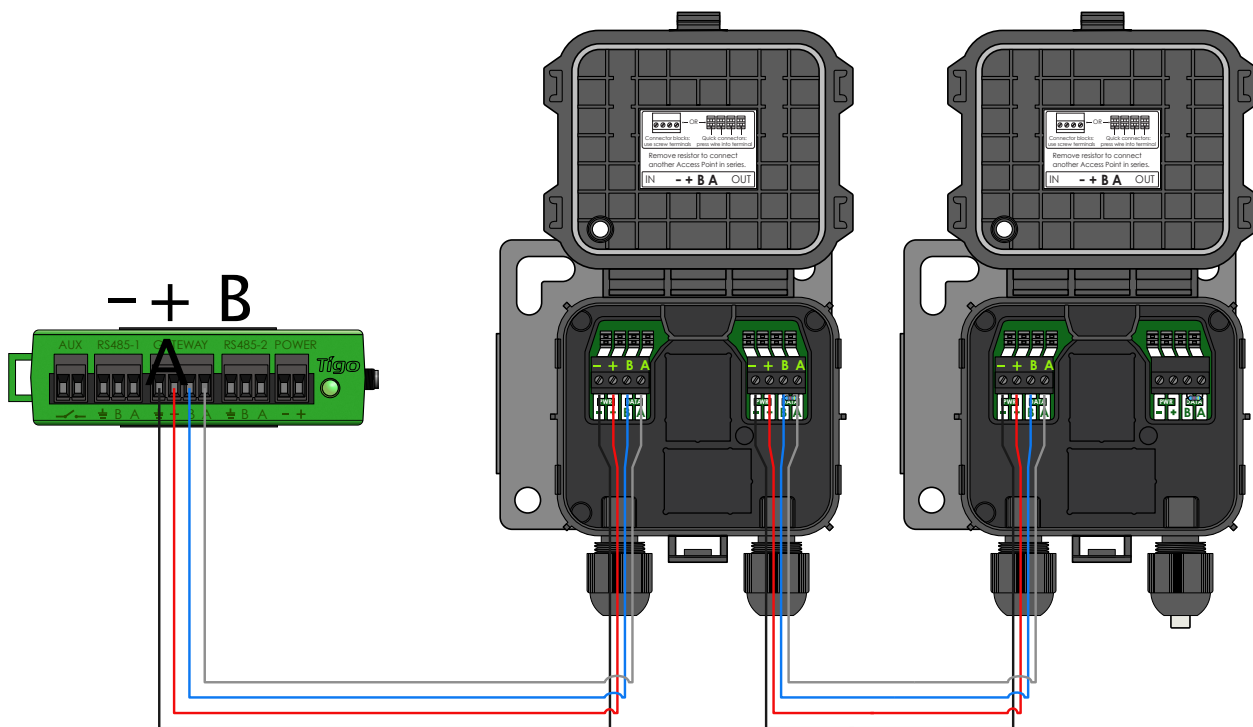
Vypnuté

- Nerozsvietená LED signalizuje, že CCA je vypnutá.



Stavová LED

CCA & TAP PRIPOJENIE



Zapojte viac jednotiek TAP do série a zakončovací odpor ponechajte iba v koncovom TAP.

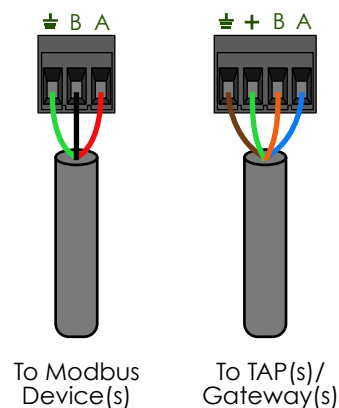
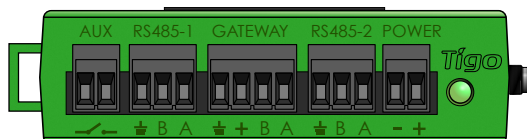
Ak používate rýchle konektory, odstráňte koncovku blok od TAP a odizolujte približne 3 cm izolácie z konca kábla. Pomocou malého plochého skrutkovača zatlačte vodiče do rýchlospojok. Jednotlivé vodiče nevyžadujú odizolované konce.

Pred zapnutím CCA pripojte všetky komunikačné káble.

MODBUS RS-485 SCHÉMA ZAPOJENIA A ŠABLÓNA KONFIGURÁCIE

- K jednému Cloud Connect/CCA možno pripojiť až 32 zariadení Modbus RS-485
- Všetky zariadenia musia mať jedinečnú adresu Modbus.
- Všetky zariadenia zapojené do série musia mať rovnakú prenosovú rýchlosť, nastavenie rýchlosti, parity a stop bitov
- Skontrolujte nastavenia Modbus v príručke zariadenia

Cloud Connect Advanced (CCA)



RS-485 komunikačný kábel s tienením

Modbus Device #1 Manufacturer: _____ Model: _____ Type of Device: _____ Electrical Voltage: _____ Single or 3 Phase: _____ CT Rating: _____ Modbus Address: _____ Baud Rate: _____ Parity: _____ Stop Bits: _____
RS-485 Modbus terminal

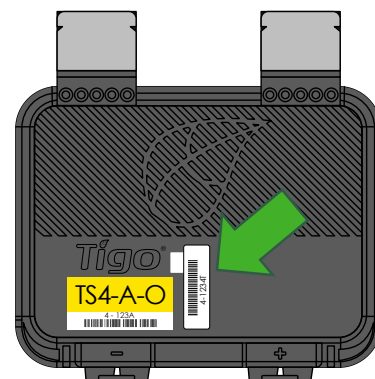
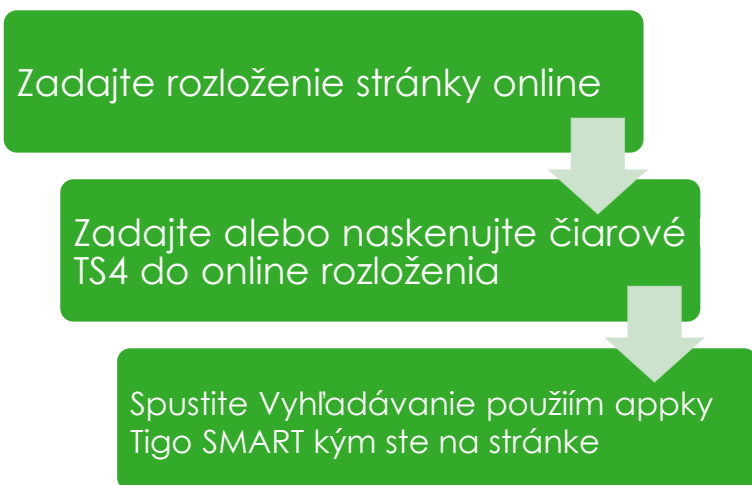
Modbus Device #2 Manufacturer: _____ Model: _____ Type of Device: _____ Electrical Voltage: _____ Single or 3 Phase: _____ CT Rating: _____ Modbus Address: _____ Baud Rate: _____ Parity: _____ Stop Bits: _____
RS-485 Modbus terminal

120Ω odpor na svorkách + a - na poslednom zariadení Modbus v sérii

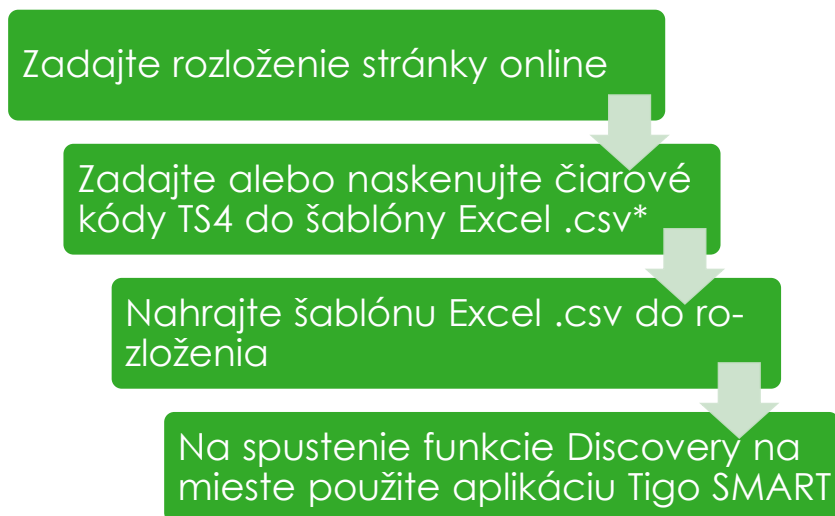
KONFIGURÁCIA, REGISTRÁCIA A UVEDENIE DO PREVÁDZKY

- V prípade bytových systémov vykonajte konfiguráciu, registráciu a uvedenie do prevádzky prostredníctvom aplikácie Tigo SMART.
- V prípade nebytových systémov vykonajte konfiguráciu lokality <https://smart.tigoenergy.com>.

Odporúčaná postup:



ALEBO



TIGO SMART APLIKÁCIA

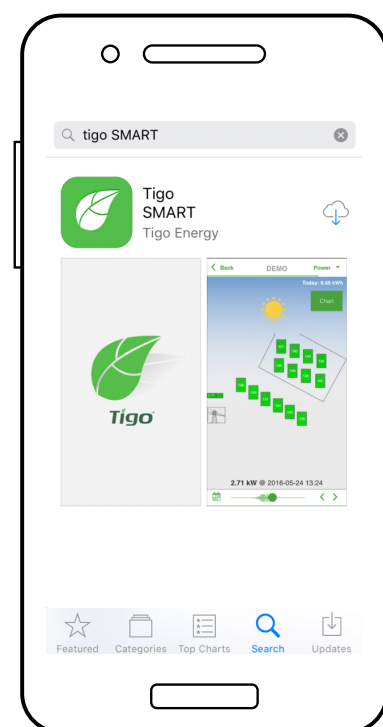
Uvedenie nového systému do prevádzky pomocou Tigo App 3.0

Pomocou aplikácie Tigo SMART môžete:

- Vytvoriť si systém
- Zadať informácie o vlastníčkovi
- Zadať typy meničov a modulov
- Nakonfigurovať rozloženie a skenovať čiarové kódy
- Nakonfigurovať sieť
- Sprevádzkovať hardvér Tigo
- Monitorovať výroby



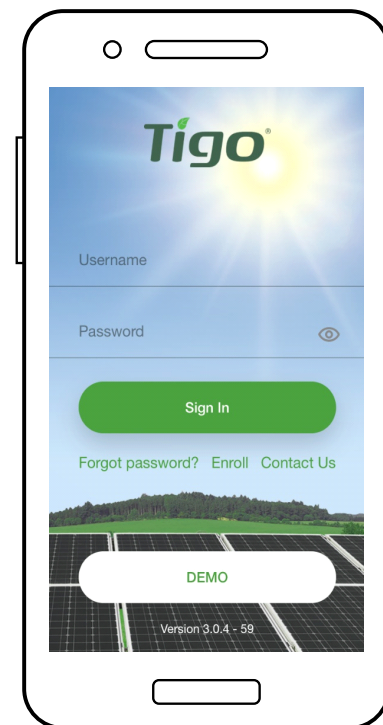
Nainštalujte si „Tigo SMART“ z App Store alebo Google Play



ZAČÍNAME

Vyžaduje aktívne mobilné dátové pripojenie

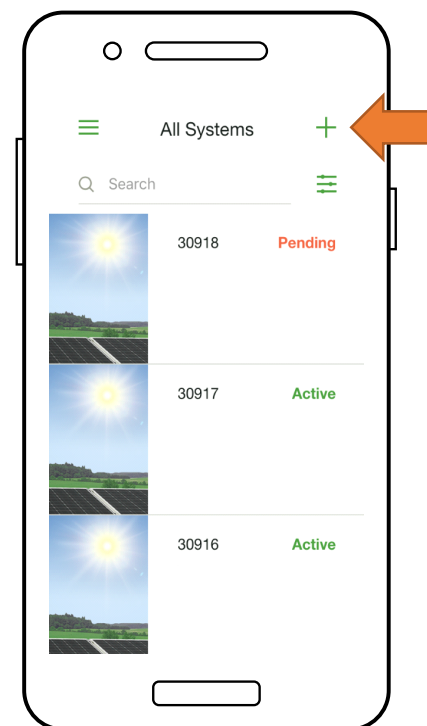
Ak nemáte inštalačný účet, klepnutím na „Zaregistrovať sa“ vytvorte nový účet. Všetky systémové údaje sú tiež prístupné a upraviteľné tu: smart.tigoenergy.com



Ak chcete pokračovať v novej inštalácii, klepnite na „+“ v pravej hornej časti displeja

Ak chcete vykonať servis alebo monitorovanie existujúceho systému, ktorý už bol nakonfigurovaný, klepnite na tento systém vo svojom zozname

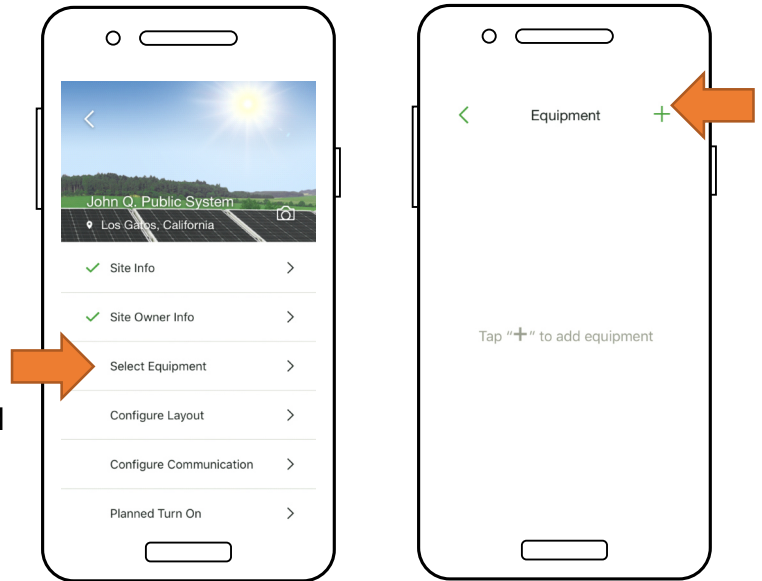
Zadajte názov a adresu pre nový systém a vytvorte užívateľský účet pre vlastníka systému



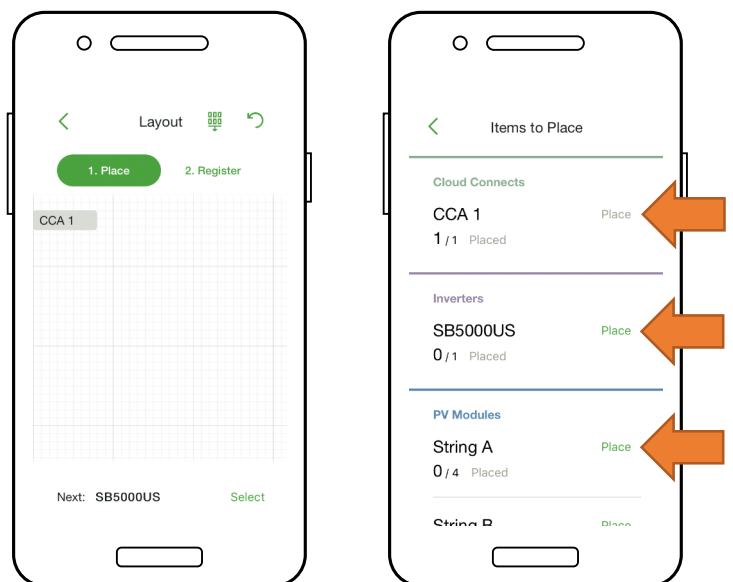
VYBERTE VYBAVENIE

Vyžaduje aktívne mobilné dátové pripojenie

- Prejdite na „Vybrať vybavenie“
- Klepnutím na „+“ v pravom hornom rohu displeja pridáte vybavenie
- Vyberte model meniča, počet MPPT a súvisiaci CCA
- Vyberte výrobcu a model FV modulov
- Poznámka: Pri použití meniča resp modulu, ktorý nie je v zozname, kliknite na znamienko „+“ v pravom hornom rohu



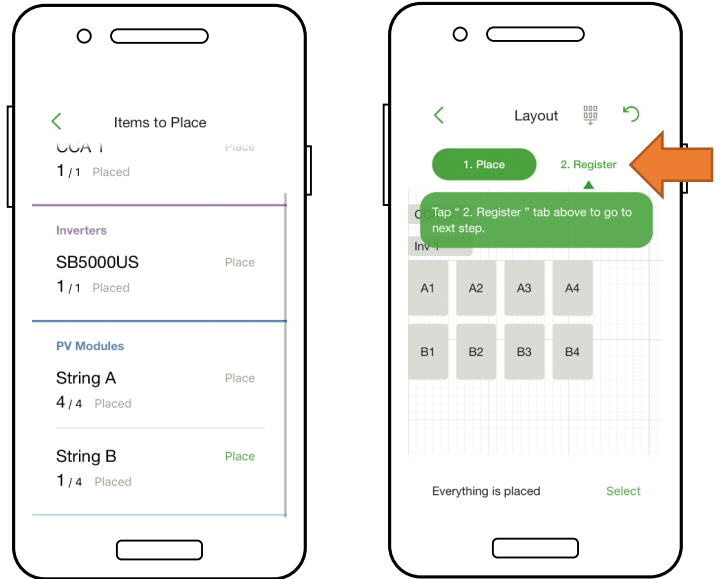
- Umiestnite CCA klepnutím na pozíciu na mriežke rozloženia
- Klepnite na „Umiestniť“ vedľa typu zariadenia a umiestnite ho na mriežku
- Opakujte pre všetky CCA a meniče



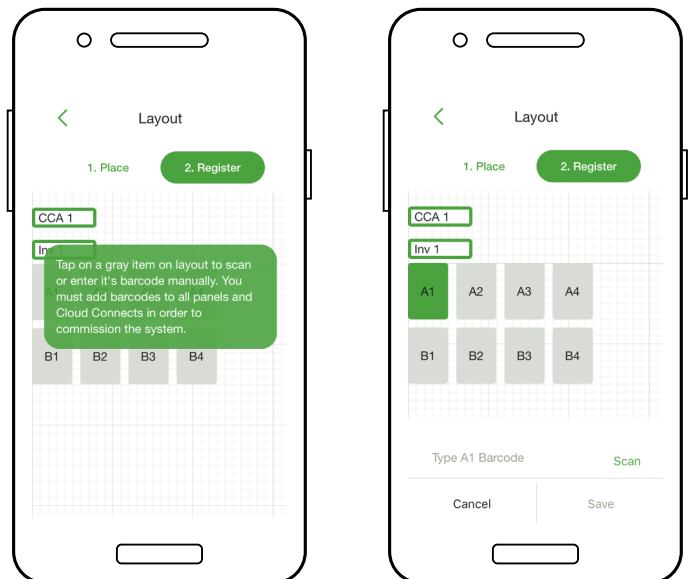
KONFIGURUJTE ROZLOŽENIE MODULU

Vyžaduje aktívne mobilné dátové pripojenie

- Umiestnite moduly do mriežky rozloženia podľa ich fyzického umiestnenia na mieste
- Poznámka: Priradenie fyzickej mapy systému je voliteľné, ale zlepšuje jeho vzhľad na monitorovacom portáli a uľahčuje údržbu
- Klepnutím a potiahnutím zmeníte polohu umiestnenej položky
- Klepnutím na „Registrovať“ začnete zadávať čiarové kódy TS4



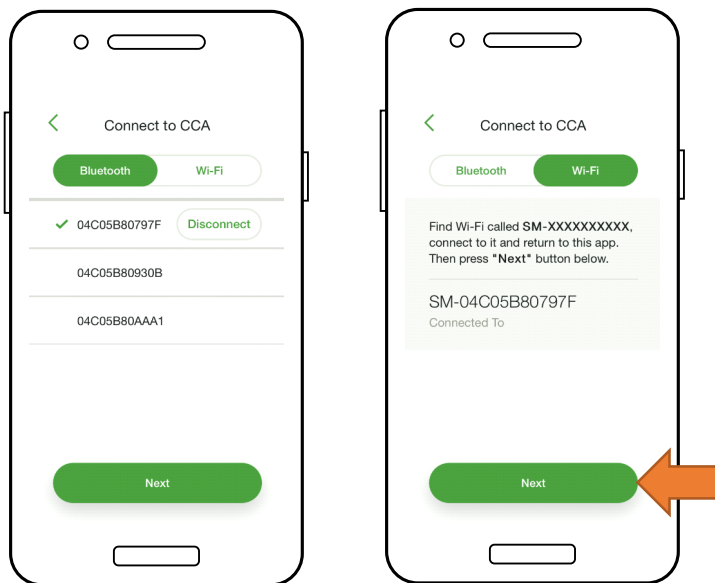
- Umiestnite CCA klepnutím na pozíciu na mriežke rozloženia
- Klepnite na „Umiestniť“ vedľa typu zariadenia a umiestnite ho na mriežku
- Opakujte pre všetky CCA a meniče



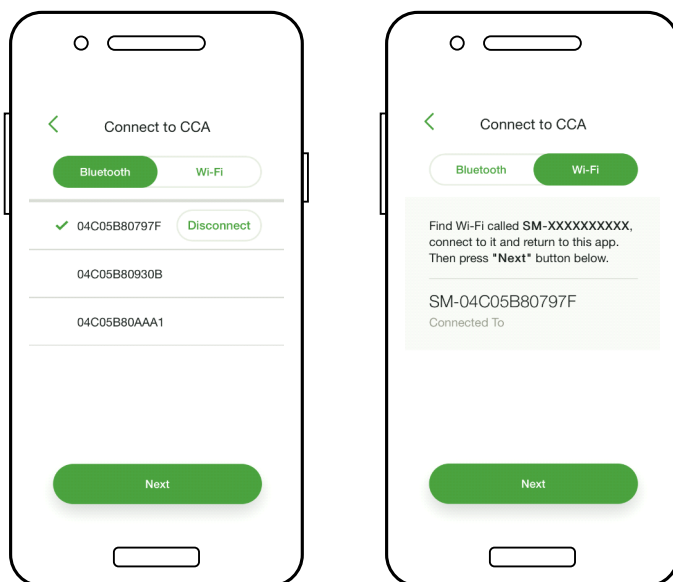
PRIPOJTE CCA K SMARTFÓNU

Nevyžaduje sa žiadne mobilné dátové pripojenie

- Ak chcete pripojiť smartfón k CCA cez Bluetooth, klepnite na sériové číslo CCA, s ktorým sa chcete spojiť
- Poznámka: Na spárovanie s CCA použite aplikáciu Tigo Smart, a nie obrazovku párovania Bluetooth telefónu
- Po pripojení k CCA pokračujte klepnutím na „Ďalej“.



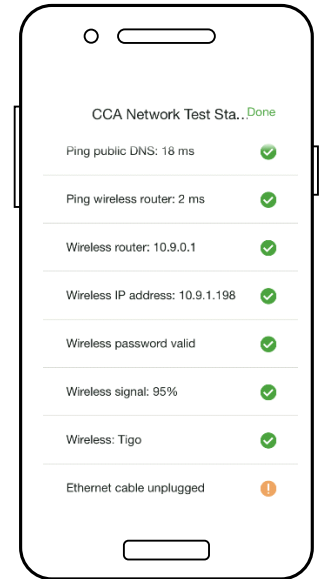
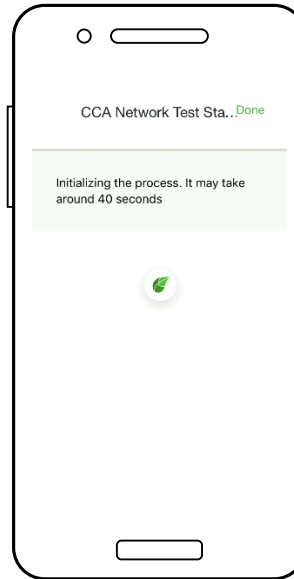
- Ak chcete pripojiť smartfón k CCA cez Wi-Fi, vyberte Wi-Fi pripojenie CCA v nastaveniach telefónu
- Poznámka: Pomocou pripojenia Wi-Fi sa smartfón odpojí od miestnej siete Wi-Fi
- Po pripojení k CCA pokračujte klepnutím na „Ďalej“.



KONFIGURÁCIA NASTAVENIA SIETE – PRIPOJTE CCA K INTERNETU

Vyžaduje pripojenie smartfónu – CCA

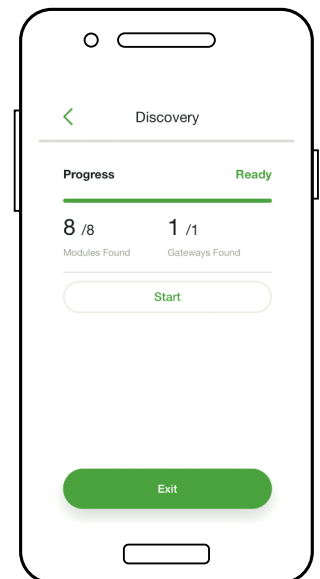
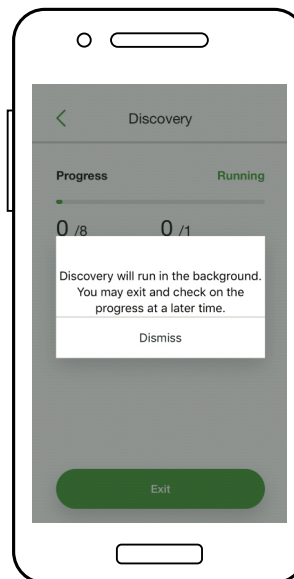
- Test siete kontroluje internetové pripojenie CCA
- Test vykoná sériu kontrol, ktoré možno použiť na riešenie problémov so sieťovým pripojením
- Pokračujte klepnutím na „Hotovo“.



SPOJAZDŇENIE JEDNOTKY TS4-A – SPUSTIŤ VYHLADÁVANIE

Vyžaduje pripojenie smartfónu – CCA

- Klepnutím na „Ďalej“ v „Nastavenia siete CCA“ prejdete na „Zisťovanie“
- Poznámka: Pred spustením Do aplikácie by sa malo zadať vyhľadávanie, všetko vybavenie lokality a čiarové kódy TS4. Proces začnete najneskôr hodinu pred západom slnka.
- Klepnutím na „Štart“ spustíte Discovery
- Po dokončení zisťovania je možné údaje o výrobe systému zobrazíť online a v aplikácii



TECHNICKÉ ŠPECIFIKÁCIE – TS4-A-M & TS4-A-S



**MONITOROVANIE
TS4-A-M**



**BEZPEČNOSŤ
TS4-A-S**

Elektrické vlastnosti

Vstup		
Menovitý vstupný výkon DC	700W	700W
Vstupné napätie	16 - 90V	16 - 90V
Maximálny trvalý vstupný prúd (IMAX)	15A	15A
Výstup		
Rozsah výstupného výkonu	0 - 700W	0 - 700W
Rozsah výstupného napätia	0 – V _{OC}	0 – V _{OC}
Typ komunikácie	Bezdrôtová	Bezdrôtová
Rýchle vypnutie UL Listed ¹ (NEC 2017 a 2020 690,12)	Potrebuje ďalšie zariadenie RS	Áno
Impedančné prispôsobenie	Nie	Nie
Limit výstupného napätia	Nie	Nie
Maximálne napätie systému	1500V	1500V

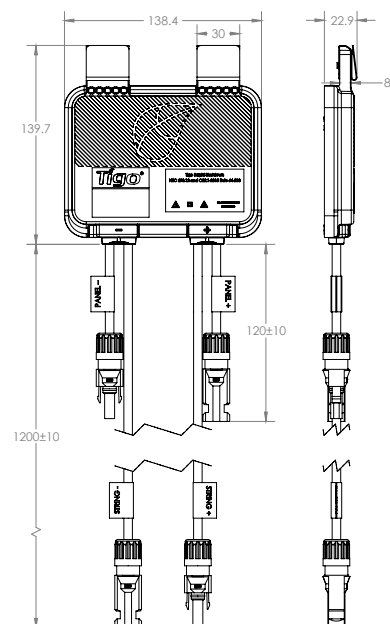
¹ Cloud Connect Advanced (CCA) a TAP/Gateway sú potrebné na rýchle vypnutie v súlade s TS4-A-S a TS4-A-O.

Mechanické

Rozsah prevádzkovej teploty (IEC)	-40°C to +85°C (-40°F to +185°F), RH < 85%
Rozsah prevádzkovej teploty (UL)	-30°C to +75°C (-22°F to +167°F), RH < 85%
Rozsah skladovacích teplôt	-40°C to +85°C (-40°F to +185°F), RH < 60%
Spôsob chladenia	Prírodné vetranie
Rozmery	138.4mm x 139.7mm x 22.9mm
Hmotnosť	490g
IP odolnosť	IP68

Káble

Typ	H1Z2Z2-K
Dĺžka vstupného kábla	0.12 (štandardné), 0.62 (voliteľné)
Dĺžka výstupného kábla	1.2m
Možnosti ³	1000V, 1500V
Prierez kábla	6.3 ± 0.3mm
Pripojenie	MC4 (standard), MC4 comparable, EVO2
UV Odolnosť	500hr s UV svetlom medzi 300-400nm @65°C



TECHNICKÉ ŠPECIFIKÁCIE – TS4-A-O



Optimizér
TS4-A-O

Electrické hodnoty

Vstup	
Menovitý vstupný výkon DC	700W
Vstupné napätie	16 - 80V
Maximálny trvalý vstupný prúd (IMAX)	15A
Výstup	
Rozsah výstupného výkonu	0 - 700W
Rozsah výstupného napätia	0 - V_{oc}
Typ komunikácie	Bezdrôtová
Rýchle vypnutie UL Listed ¹ (NEC 2017 a 2020 690,12)	Áno
Impedančné prispôsobenie	Áno
Limit výstupného napätia	Nie
Maximálne napätie systému	1000V / 1500V



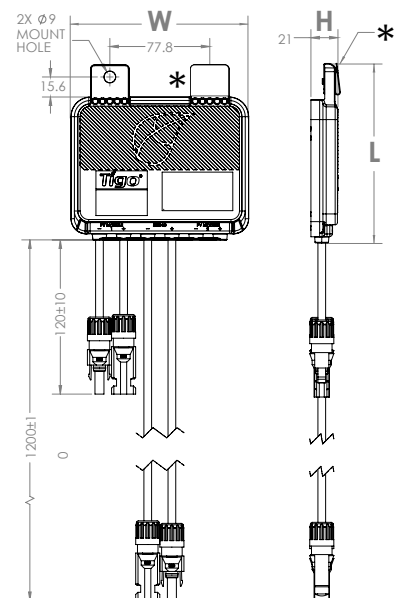
¹ Cloud Connect Advanced (CCA) a TAP/Gateway sú potrebné na rýchle vypnutie v súlade s TS4-A-S a TS4-A-O.

Mechanické

Rozsah prevádzkových teplôt	-40°C to +70°C (-40°F to +158°F), RH < 85%
Rozsah skladovacích teplôt	-40°C to +70°C (-40°F to +158°F), RH < 60%
Spôsob chladenia	Prirodzené vetranie
Rozmery	W= 138.4mm, L= 139.7mm, H= 22.9mm
Hmotnosť	490g
Stupeň ochrany	IP68

Káble

Typ	H1Z2Z2-K
Dĺžka vstupného kábla	0.12 (standard), 0.62 (voliteľné)
Dĺžka výstupného kábla	1.2m
Možnosti ³	1000V, 1500V
Prierez kábla	6.3 ± 0.3mm
Konektory	MC4 (štandard), MC4 porovnateľné, EVO2
UV odolnosť	500h s UV svetlom medzi 300-400nm @ 65°C



*Klipy je možné odstrániť pre montáž do racku

TECHNICKÉ ŠPECIFIKÁCIE – CCA & TAP

Elektrické

CCA

Vstupné napätie 10V_{DC} - 25V_{DC}

Spotreba energie 3W - 7W

Zdroj

138.4mm x 139.7mm x 22.9mm

Vstupné napätie

100V_{AC} - 240V_{AC}

Mechanický

Kryt na montáž na DIN lištu

Rozmery (iba CCA)

31mm x 115.51mm x 71.54mm

Hmotnosť (iba CCA)

126g

Rozsah prevádzkových teplôt

-20°C to +70°C (-4°F to +158°F)

Chladenie

Prírodná konvekcia

Kapacita

Konfigurácia siete

Každá CCA podporuje až 900 jednotiek TS4 a až 7 TAP

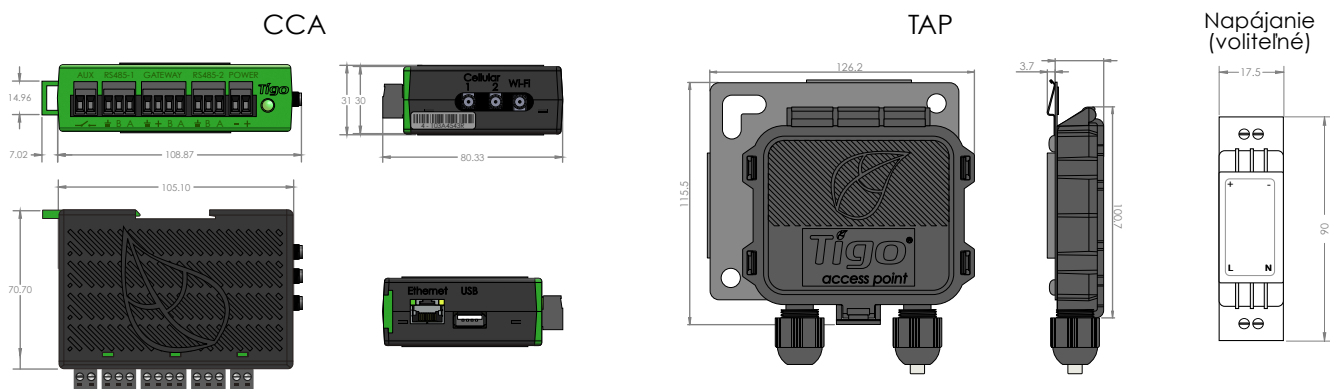
Staršia konfigurácia

Každá CCA podporuje až 360 jednotiek TS4 a až 7 TAP

Užívateľské rozhranie

[Mobile App: Tigo SMART App for Android and iOS](#)

[Multi-function LED status indicator](#)



Všetky rozmery v mm

Elektrické

TAP

Vstupné napätie 24V_{DC}

Mechanické

Rozmery

126.2mm x 130.0mm x 26.8mm (s držiakom)

Hmotnosť

227g

Rozsah prevádzkových teplôt

-20°C to +85°C (-4°F to 185°F)

Environmentálne hodnotenie

IP68, Type 4R

Chladenie

Prírodné vetranie

Kapacita

Konfigurácia siete

300 TS4 jednotiek do 115ft (35m) vzdialených

Staršia konfigurácia

120 TS4 jednotiek do 50ft (15m) vzdialených

TEST- RÝCHLE VYPNUTIE

TS4-O, TS4-S, TS4-A-S a TS4-A-O nainštalované s Cloud Connect Advanced a TAP sú riešením na splnenie požiadaviek NEC 2017 & 2020 690.12 Rapid Shutdown.

Jednotky TS4 s bezpečnostnou funkciou automaticky prejdú do režimu rýchleho vypnutia po vypnutí CCA a obnovia výrobu energie po obnovení napájania CCA.

Po aktivácii rýchleho vypnutia počkajte 30 sekúnd, kým odpojíte káble jednosmerného prúdu alebo vypnete odpojenie jednosmerného prúdu.

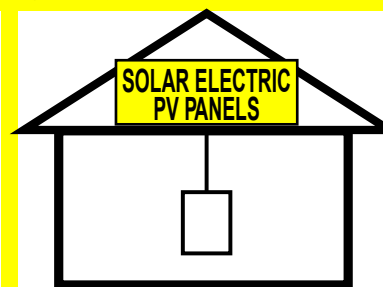
Otestujte svoj systém rýchleho vypnutia vypnutím AC napájania CCA.

Jednotky TS4 s bezpečnostnou funkciou znížia svoj výstup na 0 V, keď je CCA vypnutá.

SOLAR PV SYSTEM EQUIPPED WITH RAPID SHUTDOWN



TURN RAPID SHUTDOWN SWITCH TO THE "OFF" POSITION TO SHUT DOWN PV SYSTEM AND REDUCE SHOCK HAZARD IN ARRAY

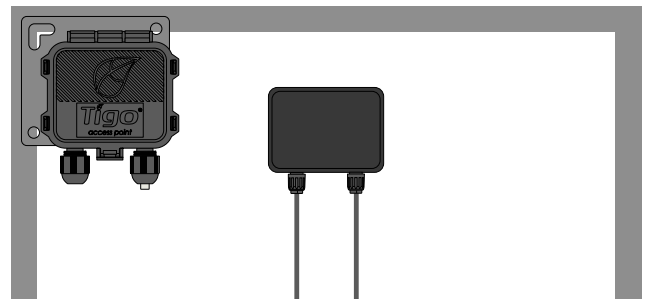
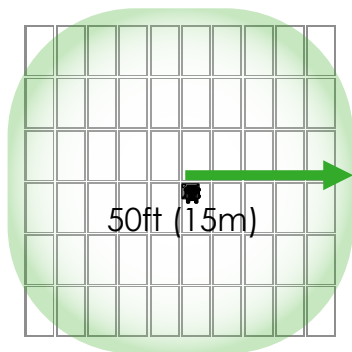


WHEN USED WITH **Tigo TS4**

Umiestnite bezpečnostné štítky na správne miesto

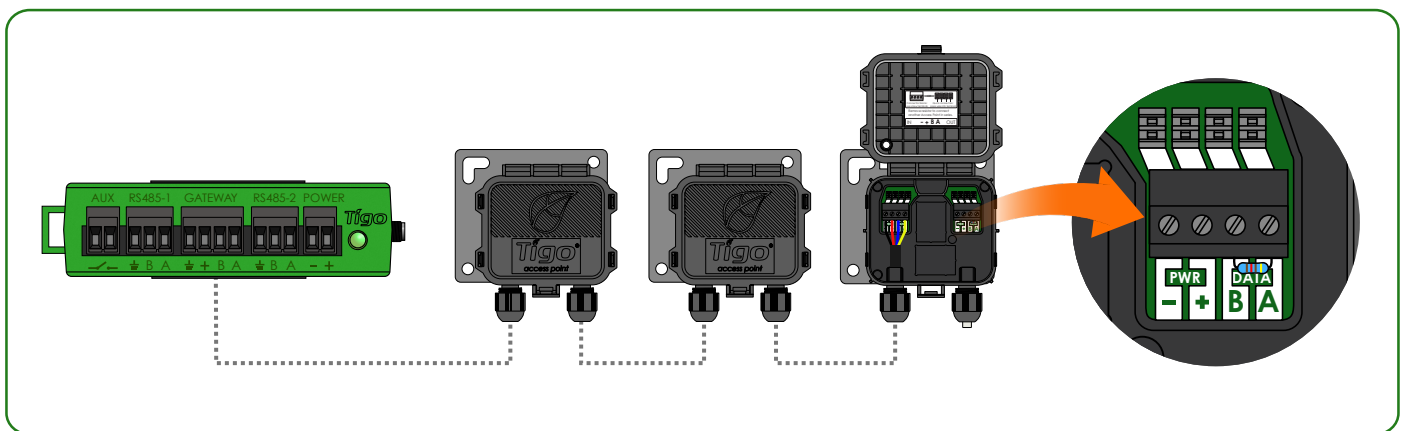
Napájanie CCA MUSÍ byť na rovnakom okruhu striedavého prúdu ako menič, aby sa splnili požiadavky na rýchle vypnutie.

UMIESTNENIE TAP – STARŠÍ (PRE-MESH)



Umiestnite TAP blízko stredu poľa alebo každého podpoľa.

TAP sa pripája k rámu modulu pomocou vstavanej konzoly. Montážne otvory sú k dispozícii aj v prípade bezrámových modulov.



Zapojte viacero jednotiek TAP do série a zakončovací odpor ponechajte iba v koncovom TAP.

Medzi TAP a CCA použite 4-žilový kábel RS485 (18-22 AWG).

Staršia konfigurácia (rovnaká ako brána Gateway):

- 120 jednotiek TS4 na jeden TAP
- 360 jednotiek TS4 na CCA
- 7 TAP na CCA
- Polomer 50 stôp (15 m) s priamou viditeľnosťou medzi TAP a všetkými jednotkami TS4