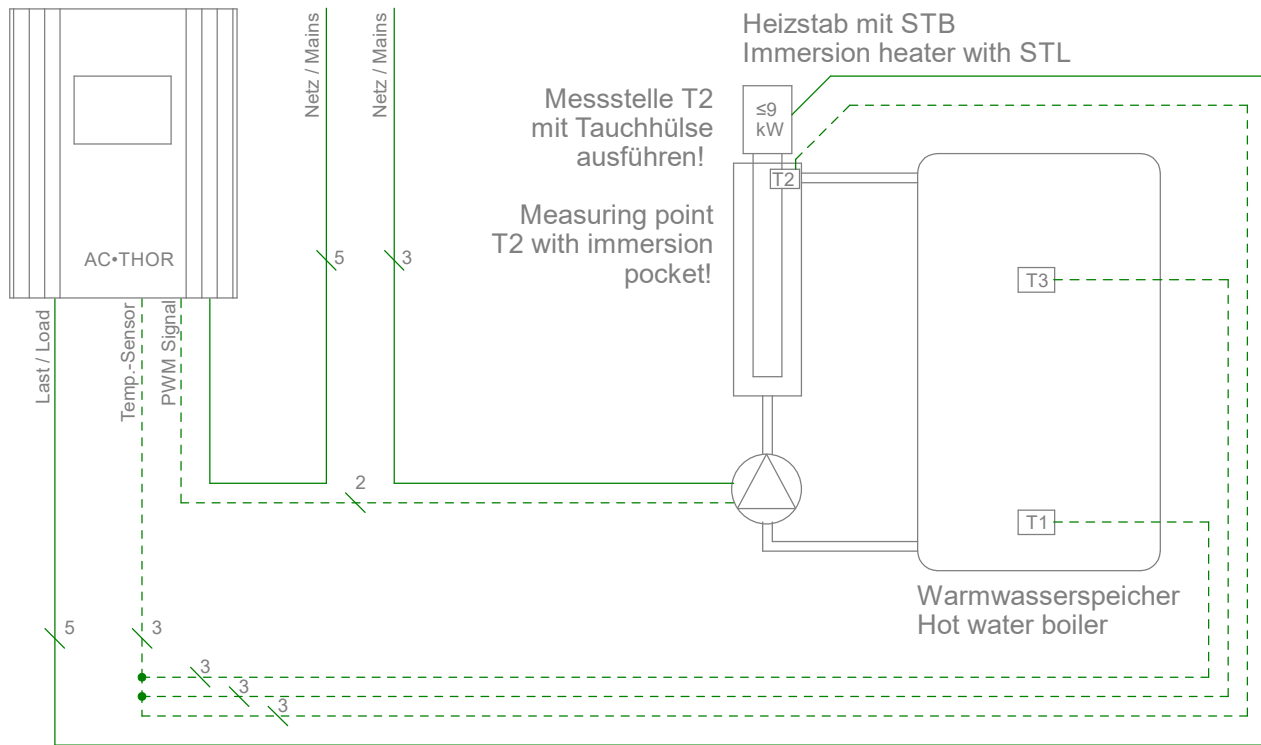


AC•THOR 9s Betriebsart / Mode M7: Warmwasser / Hotwater + PWM

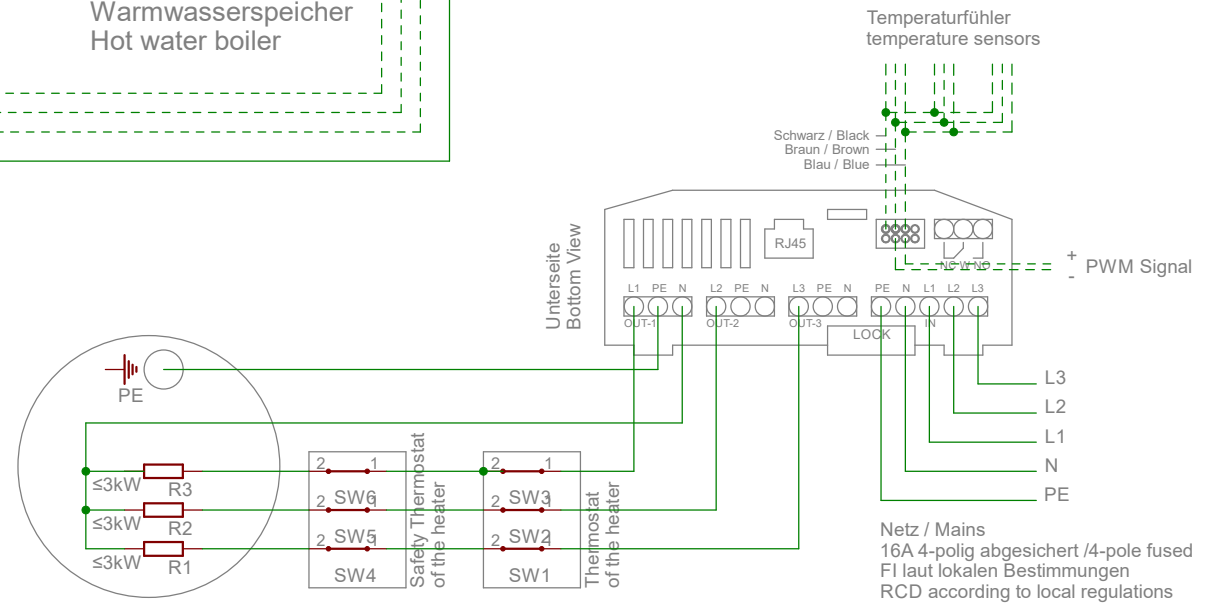


AC•THOR Temperaturfühler 3
 OPTIONAL für Warmwasser-Sicherstellung
 Position mit Speicherhersteller klären!

AC•THOR Temperature Sensor 3
 OPTIONAL for boost-backup
 Clarify position with tank manufacturer!

Anschlussbelegung Terminal assignment

Maximale Gesamtleistung 9 kW
 Total max. power output 9 kW



HINWEIS:

Diese Funktion wurde von my-PV mit der Pumpentypen Wilo Yonos Para PWM1 und PWM2 und Wilo Varios PICO-STG getestet. Für PWM2 ist im Web-interface in der URL der Einstellbefehl xxx.xxx.xxx.xxx/setup.jsn?pwmt=2 vorzunehmen. Für andere Pumpen kann die Funktion nicht bescheinigt werden.

NOTE:

This function was tested by my-PV with the pump types Wilo Yonos Para PWM1 and PWM2 and Wilo Varios PICO-STG. For PWM2, the setting command xxx.xxx.xxx.xxx/setup.jsn?pwmt=2 must be entered in the URL of the webinterface. For other pumps, the function cannot be certified.